

# 各式機械視覺光源 應用於PCB定位

輝榮創研有限公司

新竹縣竹北市科大一路282號

03-6573830 / 03-6573834

[websales@huirong.com.tw](mailto:websales@huirong.com.tw)

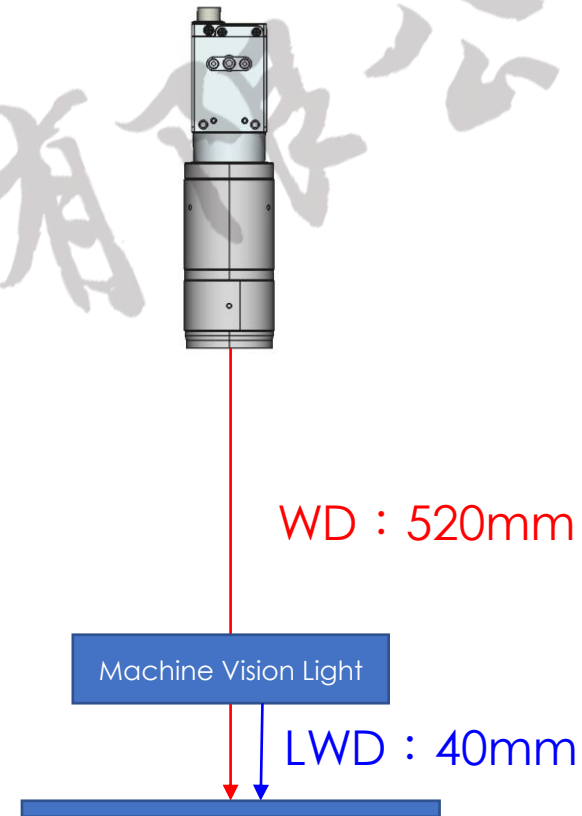


HuiRong

輝榮創研有限公司

# 測試環境

- Camera : E101
  - Sensor size : 3.07 x 2.3mm (1/4")
  - Resolution : 640 x 480
  - Pixel size : 4.8 x 4.8um
  - Mono/Color : Mono
- Lens : 75mm FA Lens
- Light :
  - HRCO2-50-IR940-D
  - HRHDR-50-30UV385-C
  - HRHDR-50-45R
  - HRHDR-74-30W
  - HRHDR-90-70R
  - HRSQ2-75W
  - HRSQ2-96B



HuiRong

輝榮創研有限公司

# HRCO2-50-IR940-D



HuiRong

辉荣创研有限公司

# HRHDR-50-30UV385-C



HuiRong

辉荣创研有限公司

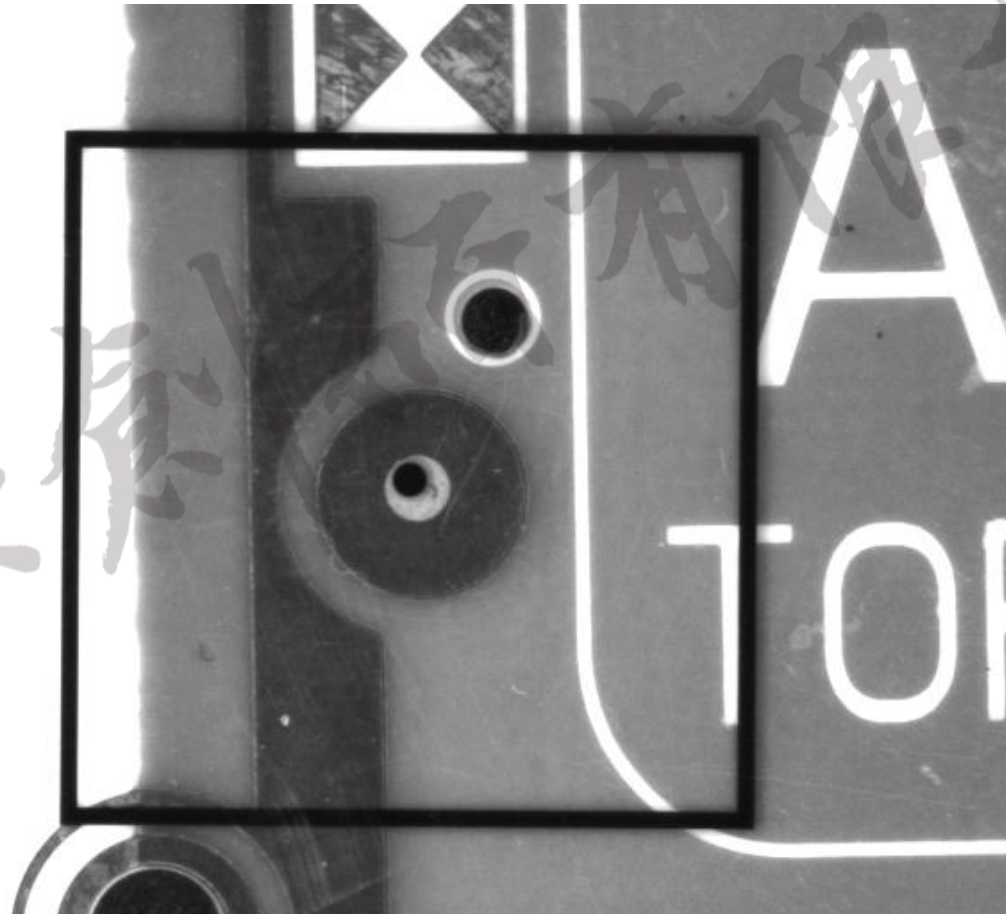
# HRHDR-50-45R



HuiRong

辉荣创研有限公司

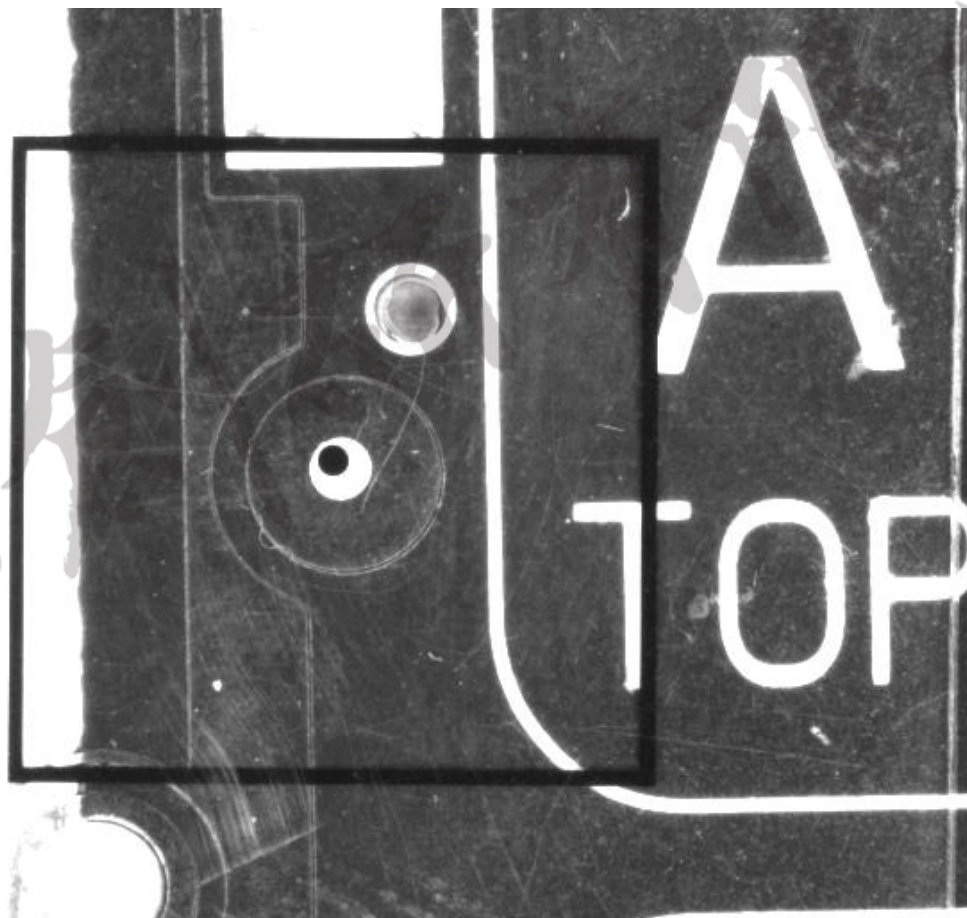
# HRHDR-74-30W



HuiRong

辉荣创研有限公司

# HRHDR-90-70R



公司

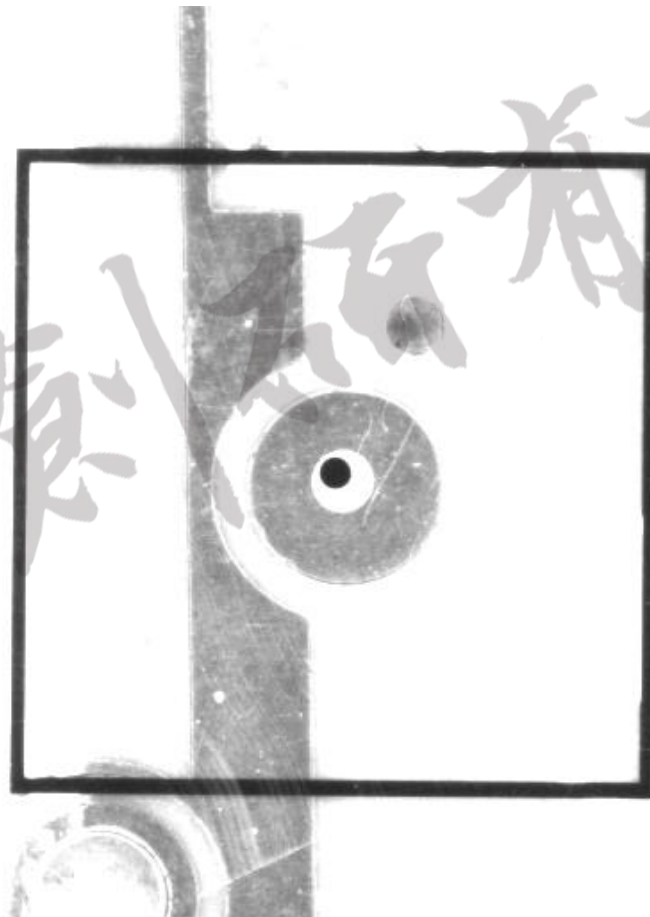
研榮



HuiRong

研榮創研有限公司

# HRSQ2-75W

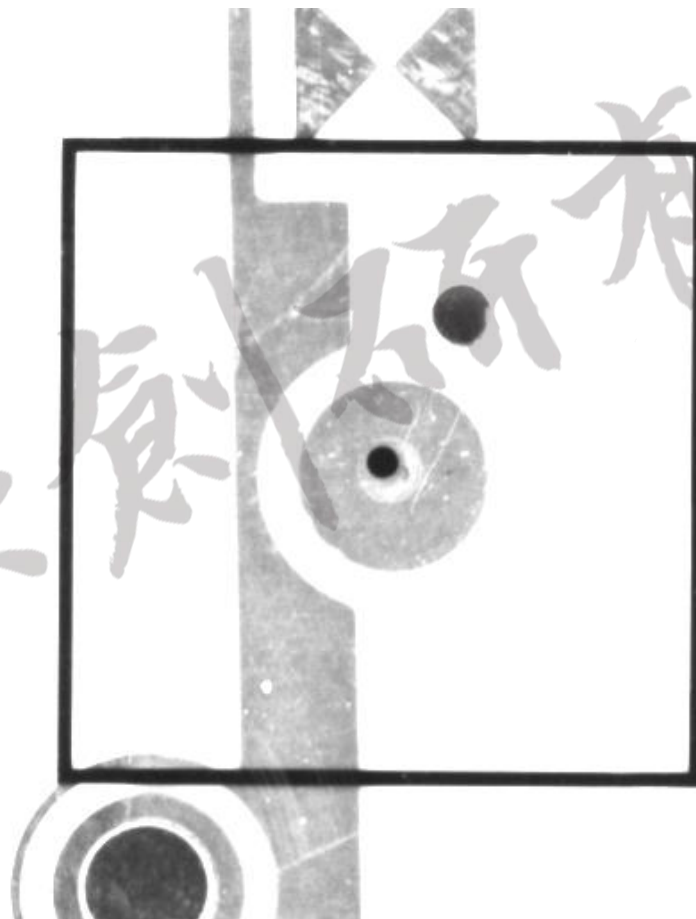


HuiRong

辉荣创研有限公司



# HRSQ2-96B



HuiRong

辉荣创研有限公司

# HRHDR系列



- 高角度直射照明，支援各種角度
- 圈數、尺寸可自由定制
- 顏色可支援R、G、B、W、UV、IR
- 可安裝擴散片，發光面積更加均勻
- 應用領域：
  - 連針器針腳定位
  - Barcode辨識
  - Data Matrix辨識
  - 外觀瑕疵檢測
- <https://www.huirong.com.tw/hrhdr>



HuiRong

輝榮創研有限公司

# HRCO2、HRSQ2系列



- 成像清晰高亮度同軸照明
- 尺寸可自由定制
- 顏色可支援R、G、B、W、UV、IR
- 另有高均勻版本可供選擇
- 應用領域：
  - 光滑表面產品的外觀檢測
  - FPC的MARK定位
  - 鐵片定位辨識
  - 表面凹凸瑕疵檢測
- <https://www.huirong.com.tw/hrco2>



HuiRong

輝榮創研有限公司