

HRLN3線形光源應用 PCB板刮傷檢測

輝榮創研有限公司

新竹縣竹北市科大一路282號

03-6573830 / 03-6573834

websales@huirong.com.tw

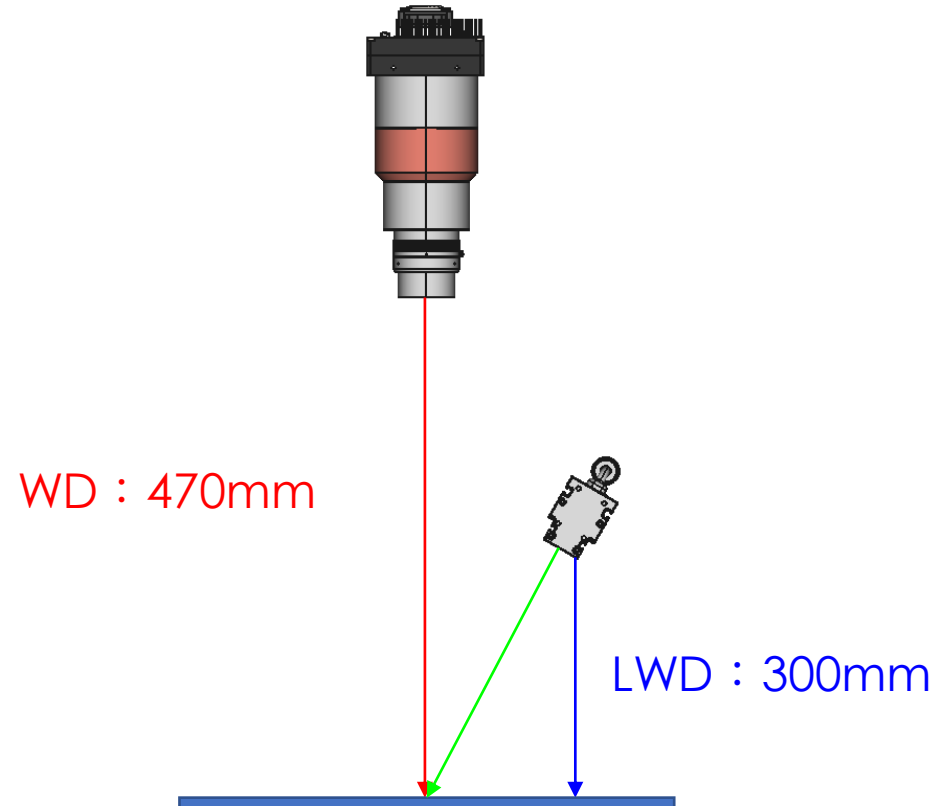


HuiRong

輝榮創研有限公司

測試環境

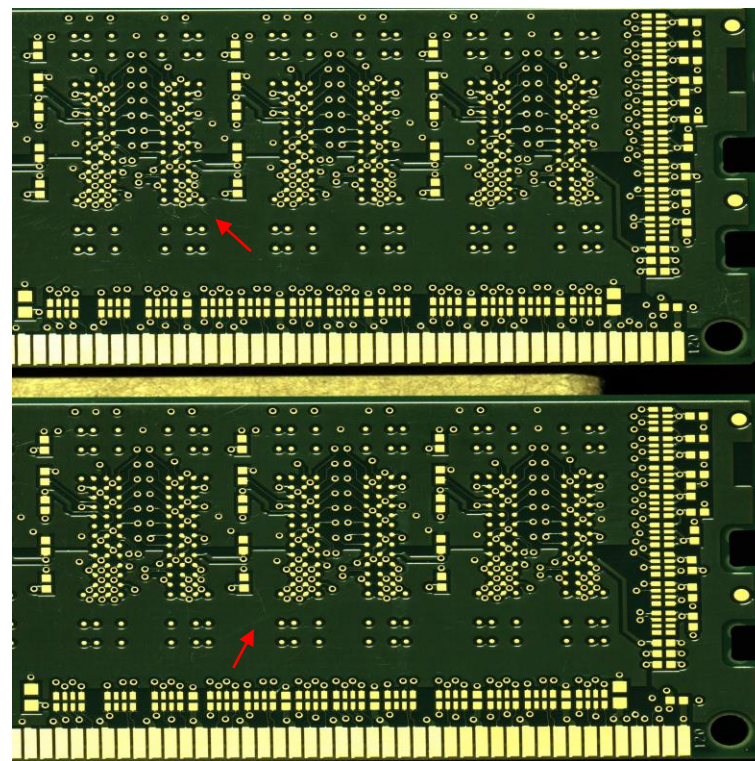
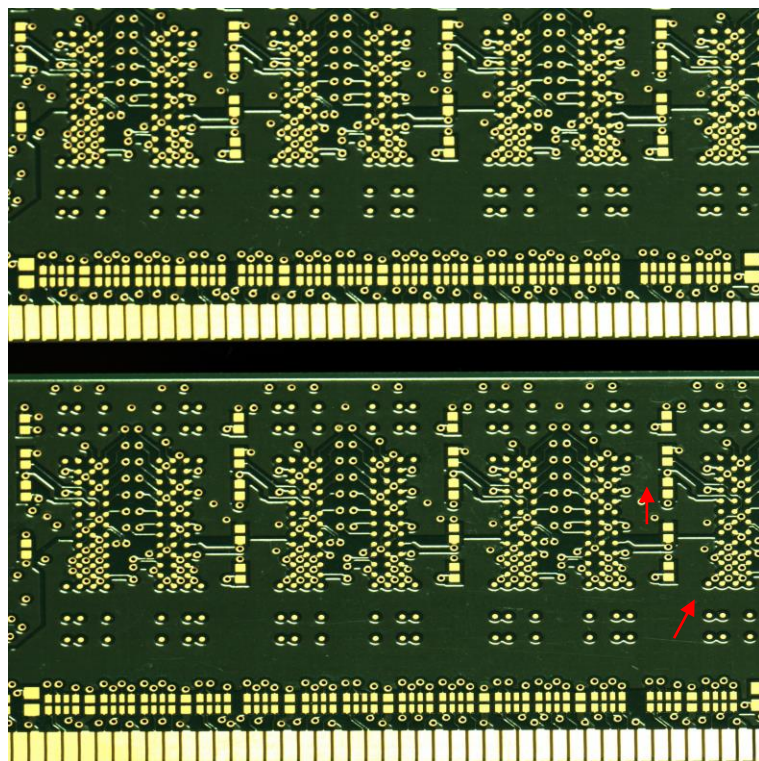
- Camera : PA15KCL-18KC
 - Sensor size : 86.4mm
 - Resolution : 15420*3
 - Pixel size : 5.6 x 5.6um
 - Mono/color : Color
- Lens : Line scan lens
- Light : HRLN3-200W
 - Color : White
 - LWD : 300mm
 - Emitting Area : 200x25mm



HuiRong

輝榮創研有限公司

實際測試結果



HuiRong

輝榮創研有限公司

HRLN3系列-線形光源



- 線形集光照明，自然冷卻
- 尺寸可支援至2400 x 25mm
- 顏色可支援R、G、B、W
- 應用領域：
 - PCB板表面刮傷
 - 無塵環境檢測(無風扇)
 - 大面積印刷品、字符檢測
 - 鋰電池漏印、偏移、氣泡、異物檢測
 - 玻璃、面板、導光板檢測
- <https://www.huirong.com.tw/hrln3>



HuiRong

輝榮創研有限公司