

遠心鏡頭 倍率與景深測試

輝榮創研有限公司

新竹縣竹北市科大一路282號

03-6573830 / 03-6573834

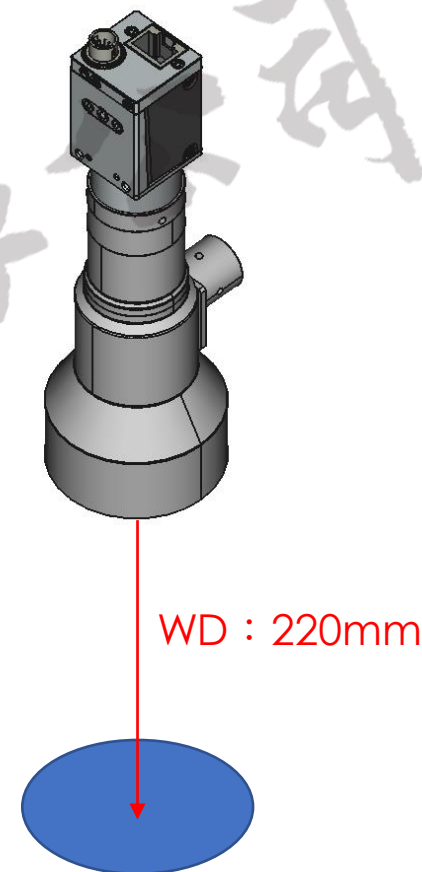
websales@huirong.com.tw



輝榮創研有限公司

測試條件(一)

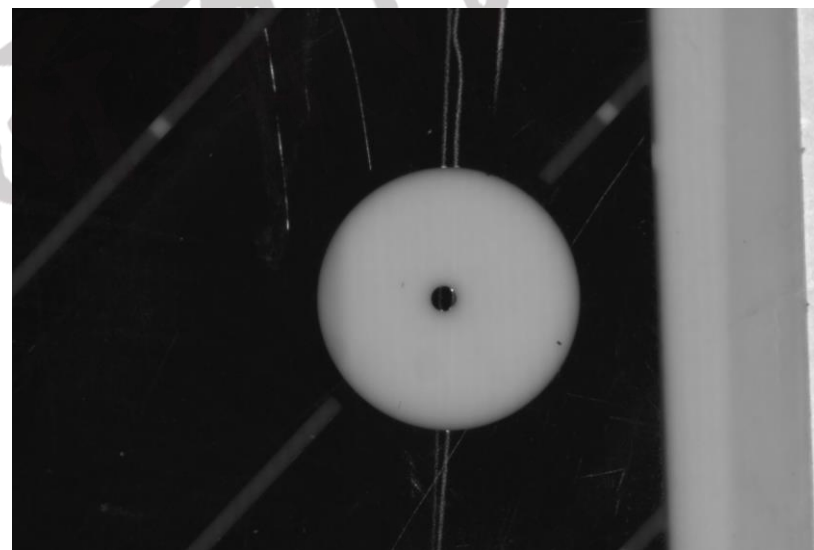
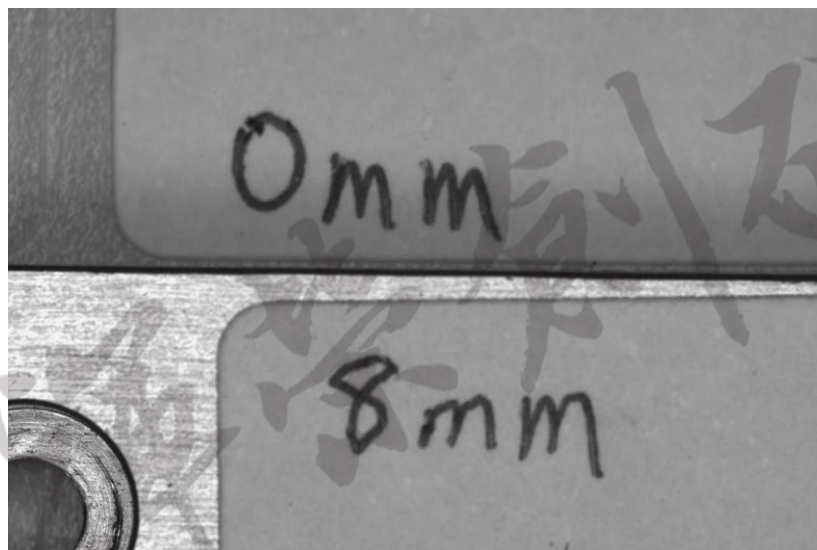
- Camera :
 - Sensor size : 1/1.8"
 - Resolution : 3072 x 2048
 - Pixel size : 2.4um
- Lens : HRK03-220C-230
 - Mag. : 0.3X
 - FOV : 24.5 x 16.4mm
 - WD : 220+/-3 mm
 - Object Field of View : 11.0 Ø mm
 - MTF30 : 63 lp/mm (7.93um/px)
 - DoF : +/-9.7mm
 - Distortion typical : ≤ 0.1
 - Telecentricity typical (MAX) : ≤ 0.1
 - <https://www.huirong.com.tw/product-105-product64>



HuiRong

輝榮創研有限公司

實際測試結果

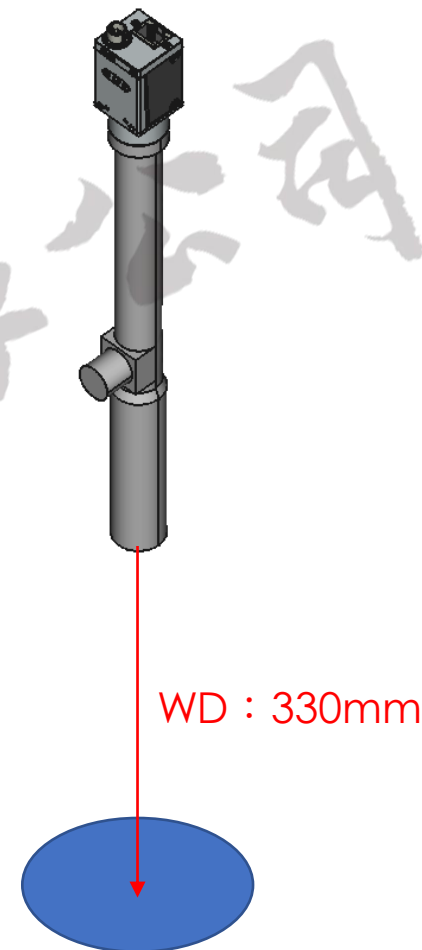


8mm高低差可清楚成像，但視野太大



測試條件(二)

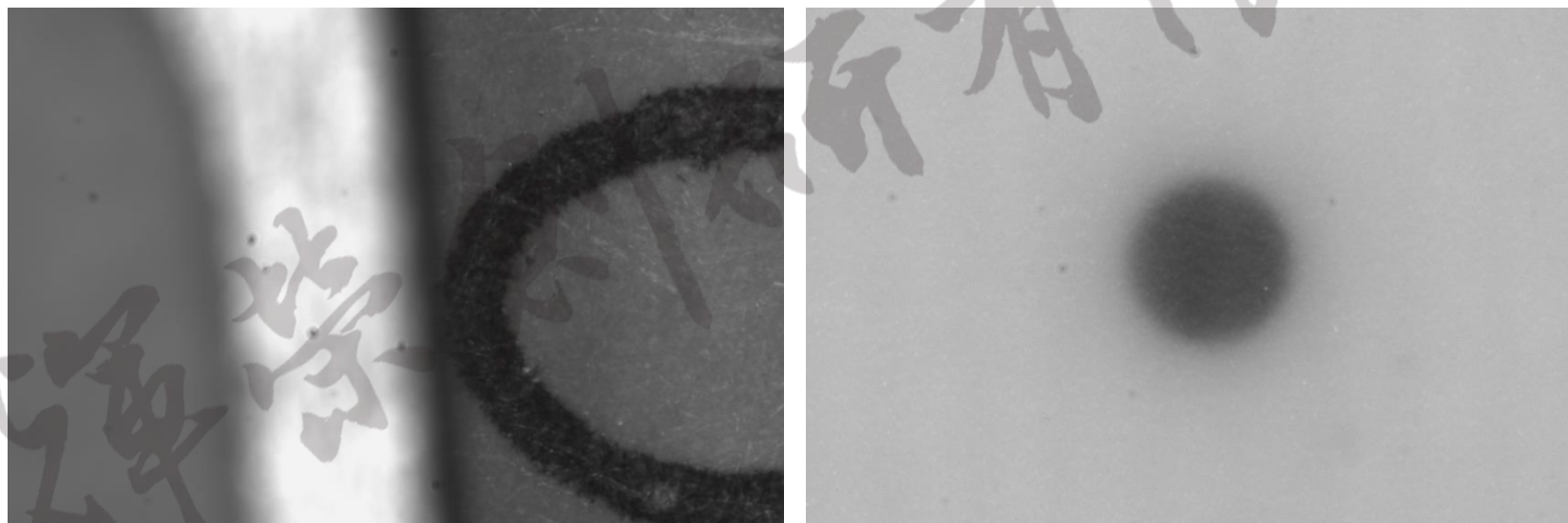
- Camera :
 - Sensor size : 1/1.8"
 - Resolution : 3072 x 2048
 - Pixel size : 2.4um
- Lens : HRH20-330AT
 - Mag. : 2X
 - FOV : 3.6 x 2.5mm
 - WD : 330 mm
 - Object Field of View : 11.0 \varnothing mm
 - NA : 0.0219 (15.3um/px)
 - DoF : 0.9mm
 - Distortion typical : ≤ 0.1
 - Telecentricity typical (MAX) : ≤ 0.1
 - <https://www.huirong.com.tw/product-105-product63>



HuiRong

輝榮創研有限公司

實際測試結果



按照客戶需求的視野範圍，景深僅0.9mm，無法成像，圓點成像銳利度不足

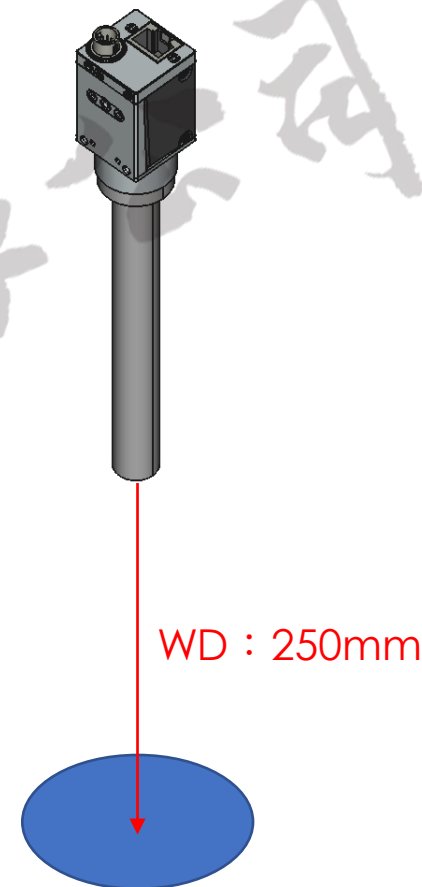


HuiRong

輝榮創研有限公司

測試條件(三)

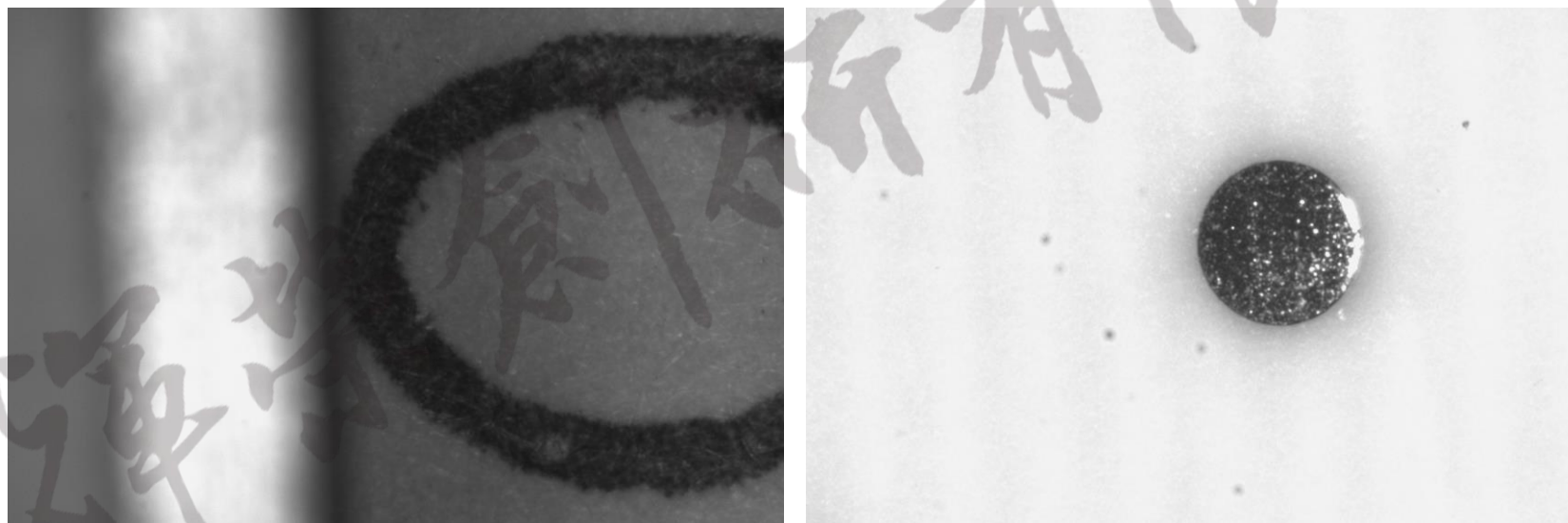
- Camera :
 - Sensor size : 1/1.8"
 - Resolution : 3072 x 2048
 - Pixel size : 2.4um
- Lens : HRL-20-250AT
 - Mag. : 2X
 - FOV : 3.6 x 2.5mm
 - WD : 250 mm
 - Object Field of View : 8.0 Ø mm
 - NA : 0.025 (13.4um/px)
 - DoF : 0.8mm
 - Distortion typical : ≤ 0.1
 - Telecentricity typical (MAX) : -
 - <https://www.huirong.com.tw/product-105-product62>



HuiRong

輝榮創研有限公司

實際測試結果



按照客戶需求的視野範圍，景深僅0.8mm，無法成像，圓點成像銳利度很高
結論：倍率越高，景深越小；反之，倍率越低，景深越大



HuiRong

輝榮創研有限公司

視清科技-遠心鏡頭



- 全系列物方遠心定倍鏡頭，有多款工作距離、倍率、可支援之晶片尺寸等能選擇
- 成像畫質完美，支持各款工業相機
- 高對比、低畸變、超清晰，可內置同軸光照明
- 備有可變光圈規格，以達到分辨率與景深的最佳平衡
- 可快速訂製，並備有數百款非標規格可選
- 廣泛應用於高精度視覺定位、尺寸量測等應用場合



HuiRong

輝榮創研有限公司