

360°成像系統 RF24001A 應用 瓶蓋髒汙檢測

輝榮創研有限公司

新竹縣竹北市科大一路282號

03-6573830 / 03-6573834

websales@huirong.com.tw

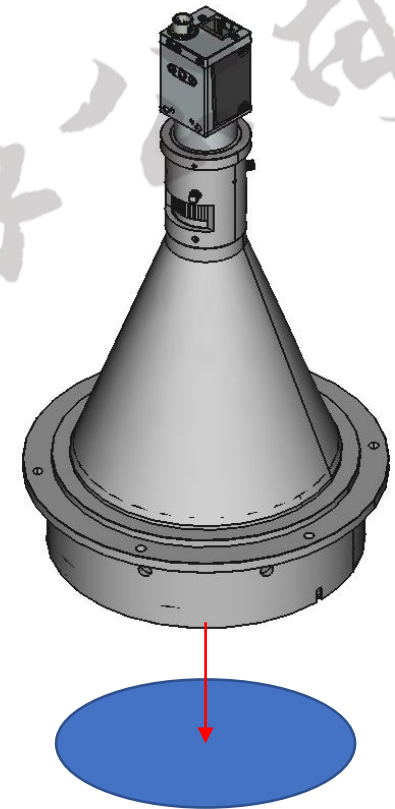


HuiRong

輝榮創研有限公司

測試環境

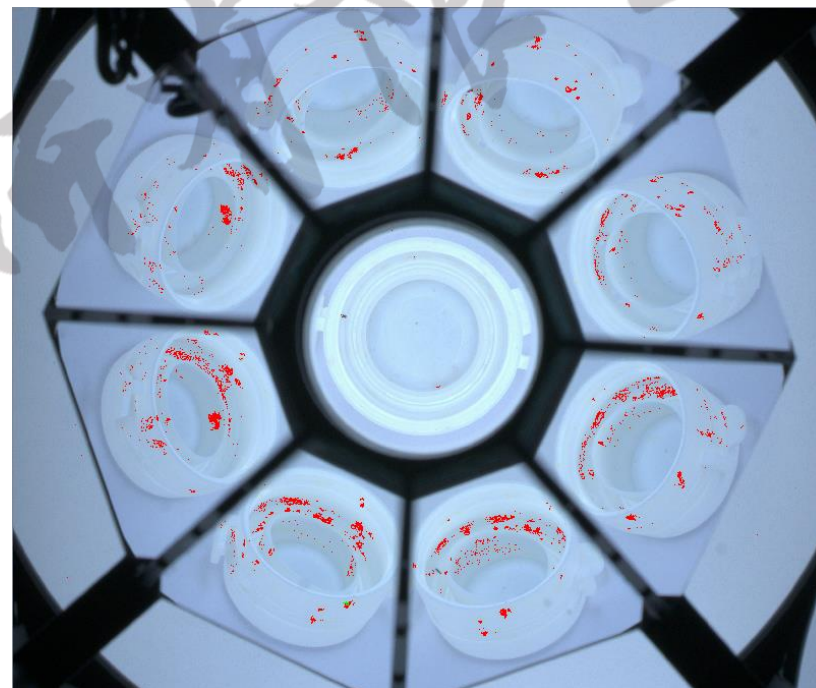
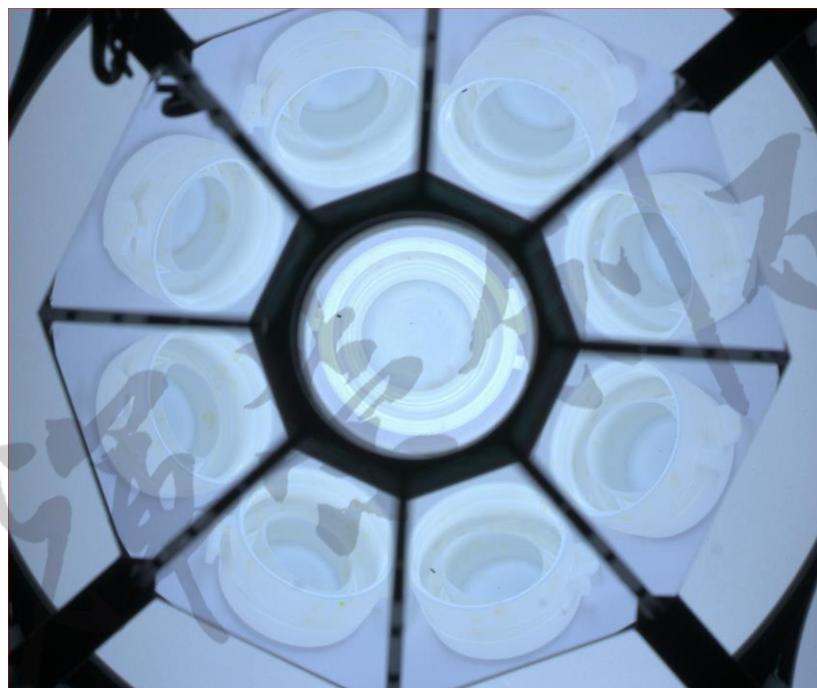
- Camera : E198C
 - Sensor size : 8.4 x 7.1mm ; 2/3"
 - Resolution : 2448 x 2048
 - Pixel size : 3.45 x 3.45um
 - Mono/Color : Color
- Lens : RF24001A
 - WD : 46mm
 - FOV : $\text{Ø}5\text{-}\text{Ø}34$
 - F.No : F=6.0~16
 - Image Size : 2/3"
 - TV Distortion : <0.1%
 - Mount : C-Mount



HuiRong

輝榮創研有限公司

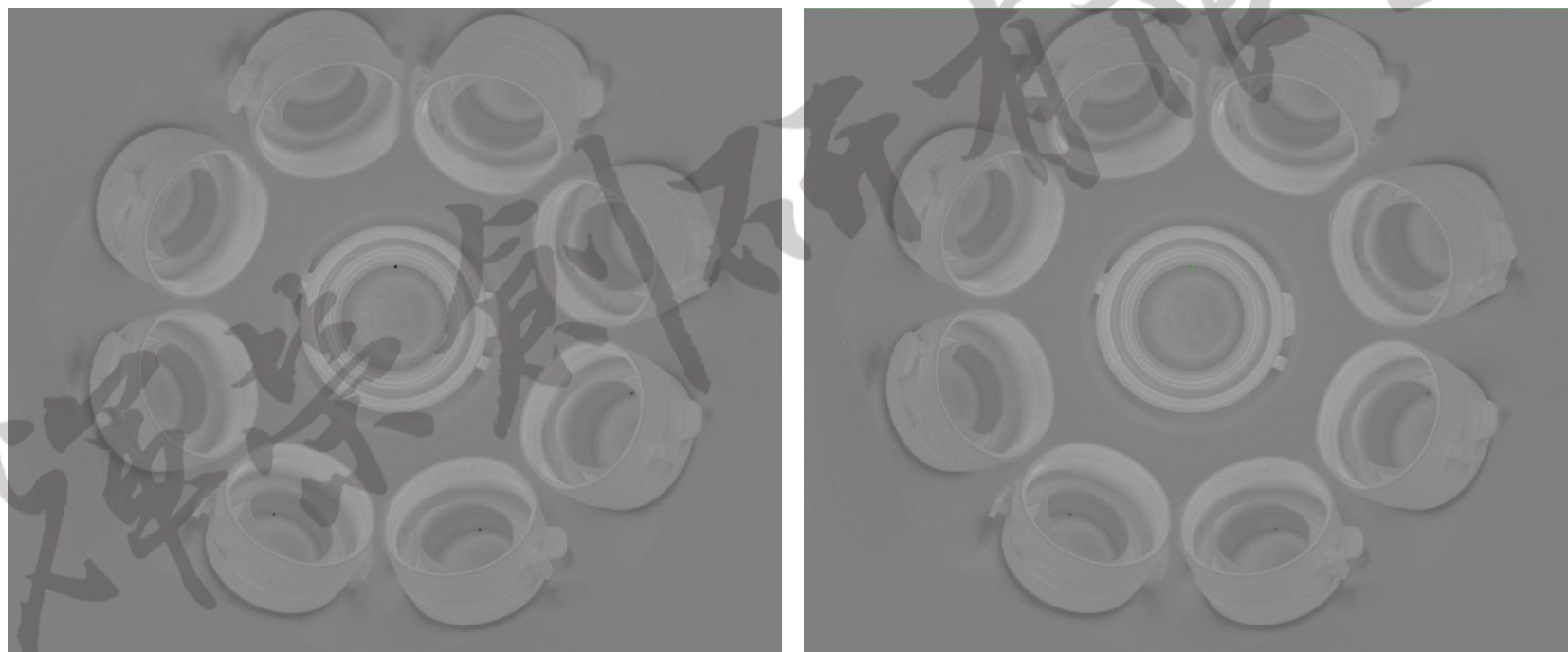
實際檢測結果



HuiRong

輝榮創研有限公司

實際檢測結果



HuiRong

輝榮創研有限公司

360°成像系統 RF24001A



- 內、外360°無死角檢測
- 可檢測 $\varnothing 5$ - $\varnothing 34$ 大小的物品
- 一次拍攝同時獲得9種角度
- 高分辨率、高通光量
- 應用領域：
 - 瓶蓋檢測
 - 螺紋檢測
 - 圓柱體金屬零件
 - 橡膠檢測



HuiRong

輝榮創研有限公司