

金屬拉鍊外觀瑕疵檢測

輝榮創研有限公司

新竹縣竹北市科大一路282號

03-6573830 / 03-6573834

websales@huirong.com.tw



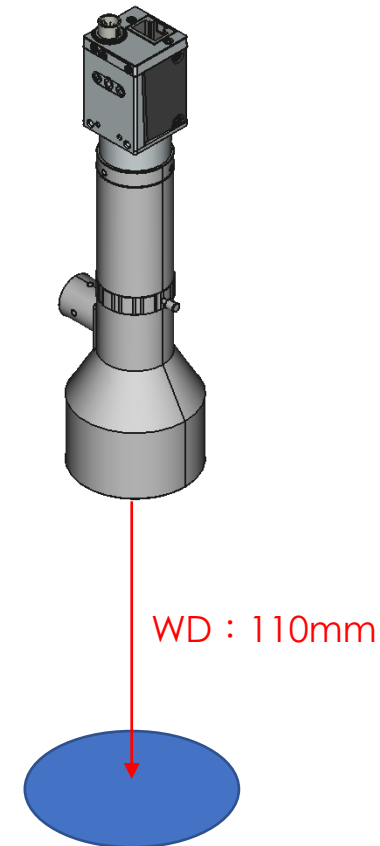
HuiRong

輝榮創研有限公司

測試環境

硬體配置：

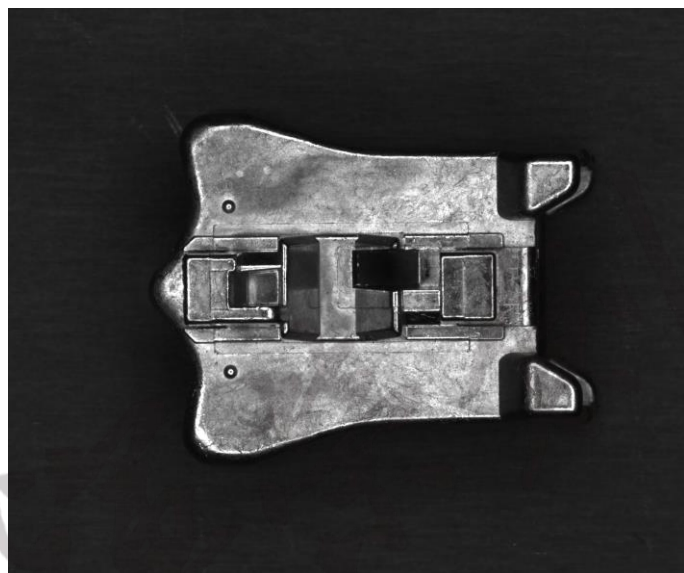
- 相機：
 - 晶片尺寸：1/1.8" (7.2 x 5.4mm)
 - 快門類型：Global
 - 震動盤送料帶(動態拍攝)需要全局快門
- 鏡頭：HRDTCA230-37C
 - 工作距離：110mm
 - 倍率：0.3X
- 光源：
 - 特殊光場設計，凸顯拉鍊表面凹凸較深的瑕疵
 - 聯繫我們獲得更多資訊 websales@huirong.com.tw



HuiRong

輝榮創研有限公司

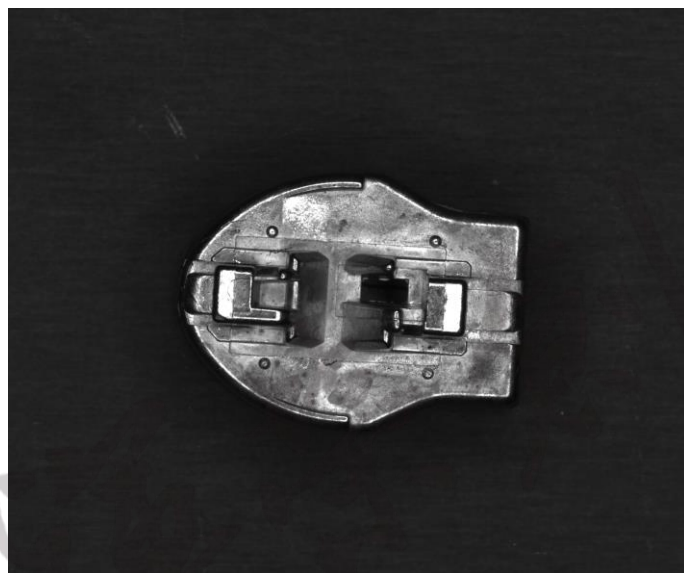
實際檢測結果



HuiRong

輝榮創研有限公司

實際檢測結果



HuiRong

輝榮創研有限公司