

USB雷刻有無辨識

輝榮創研有限公司

新竹縣竹北市科大一路282號

03-6573830 / 03-6573834

websales@huirong.com.tw

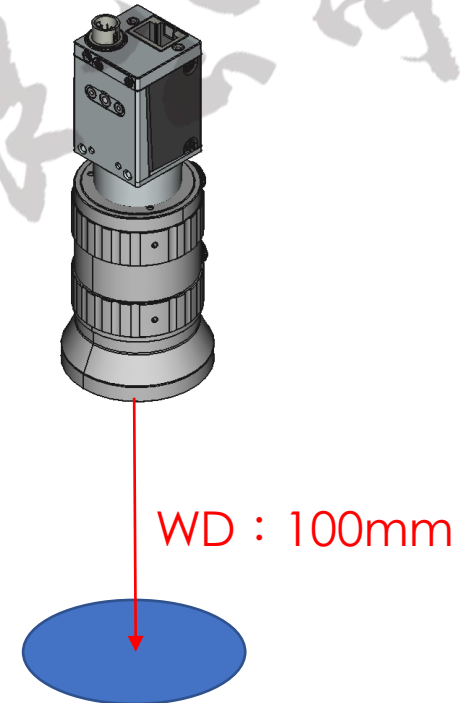


HuiRong

輝榮創研有限公司

測試環境

- 相機：
 - 晶片型號：Python5000
 - 晶片尺寸：1"
 - 檢測方式：人工放料，靜態檢測
- 鏡頭：HR111-1228
 - 視野大小：121 x 99mm
 - 工作距離：100mm
- 光源：特殊光場設計，均勻照射檢測區塊
 - 聯繫我們獲得更多資訊：websales@huirong.com.tw
- 軟體：優化檢測區判定方式，能最小幅度降低誤檢產生

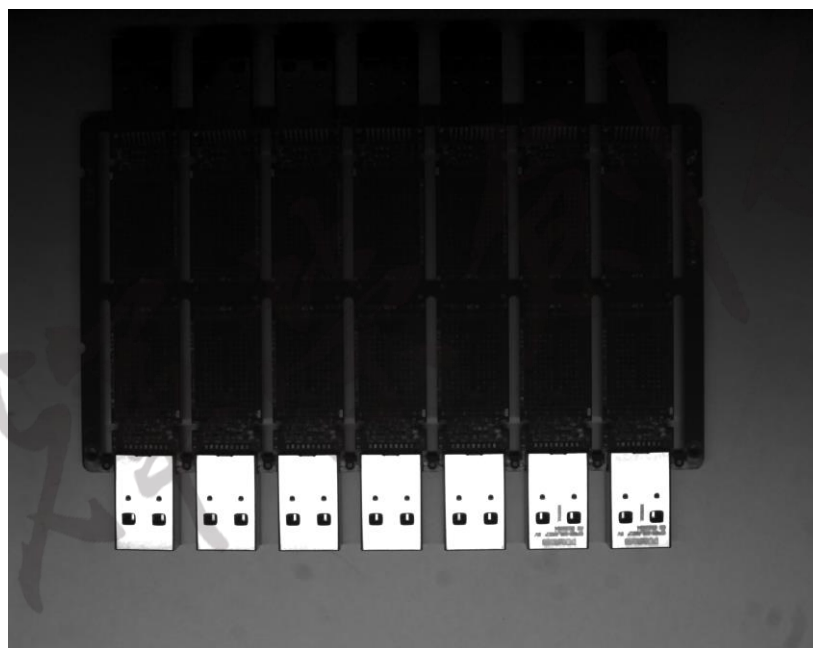


HuiRong

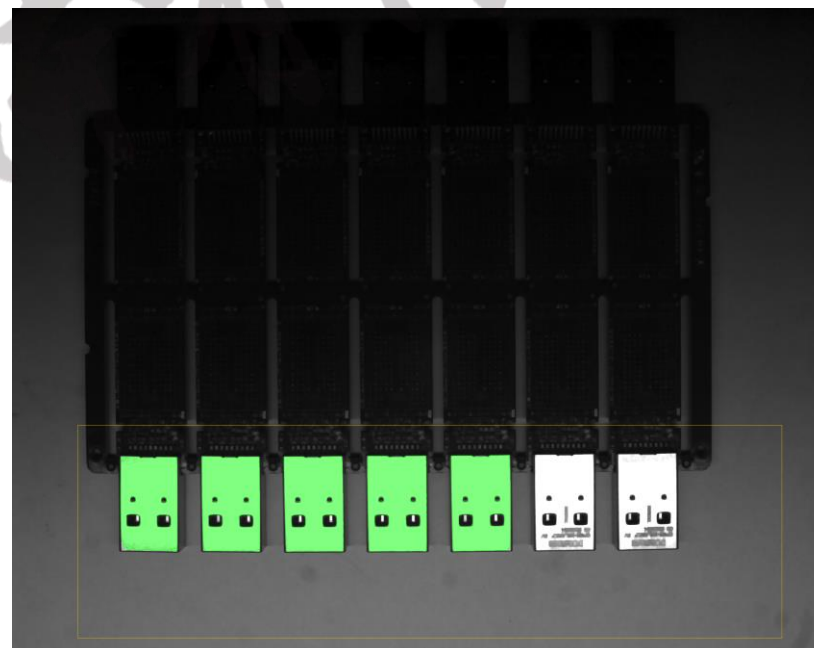
輝榮創研有限公司

實際檢測結果

原圖



有雷刻不作任何標記

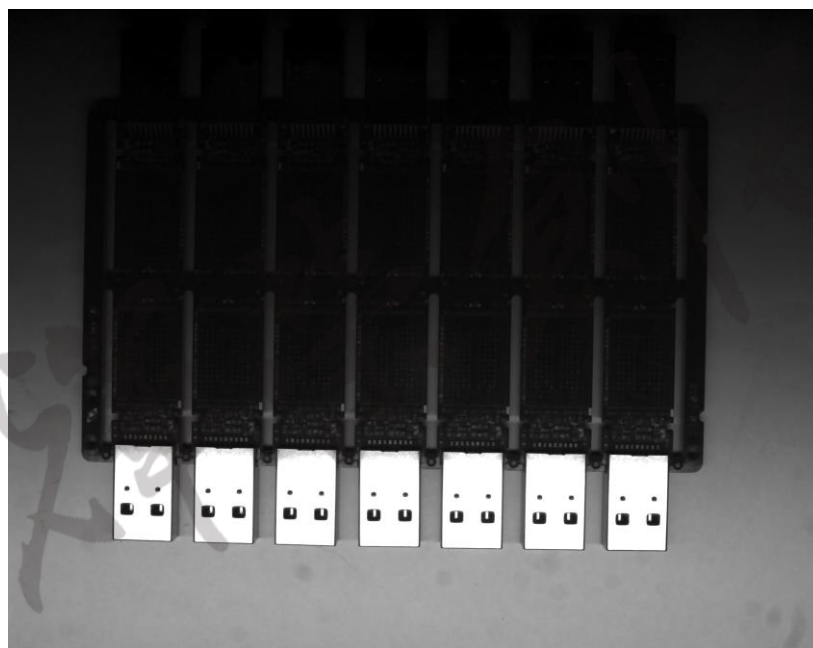


HuiRong

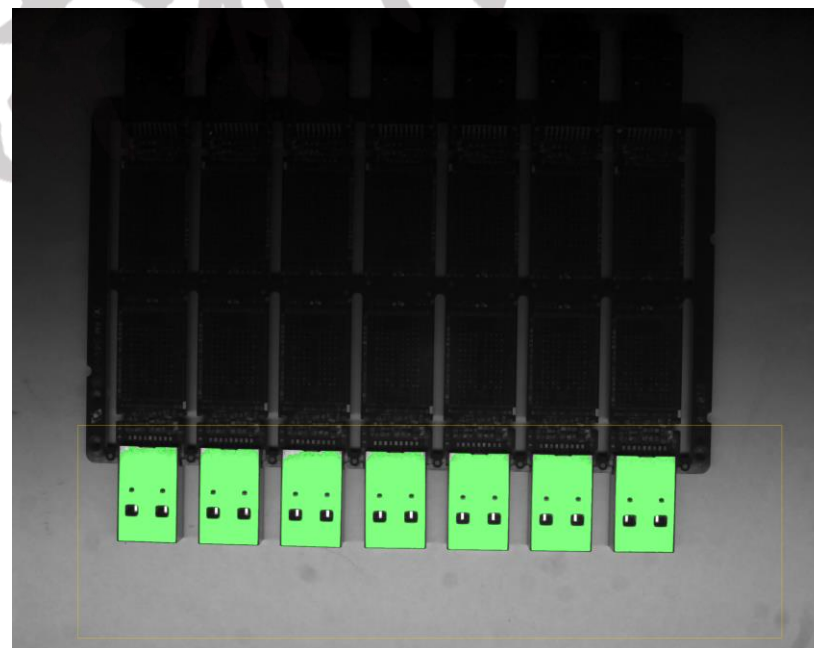
輝榮創研有限公司

實際檢測結果

原圖



無雷刻標記成綠色



HuiRong

輝榮創研有限公司