

Tray盤殘膠檢測

輝榮創研有限公司

新竹縣竹北市科大一路282號

03-6573830 / 03-6573834

websales@huirong.com.tw



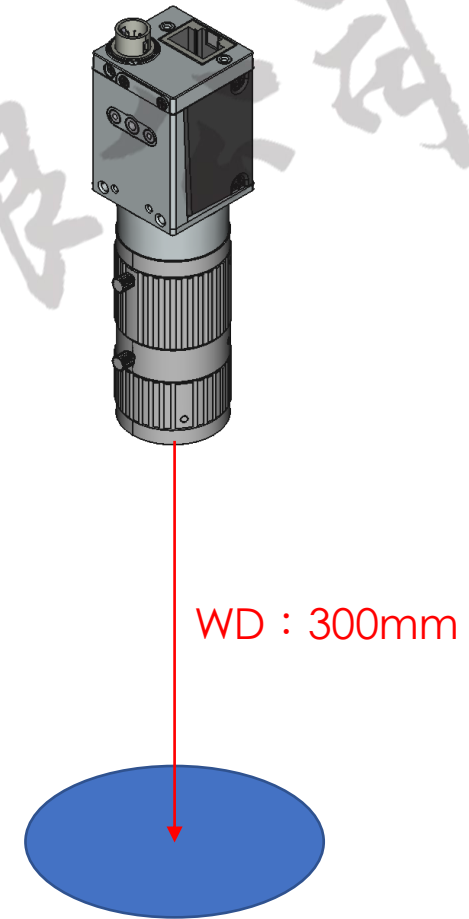
HuiRong

輝榮創研有限公司

測試環境

硬體配置

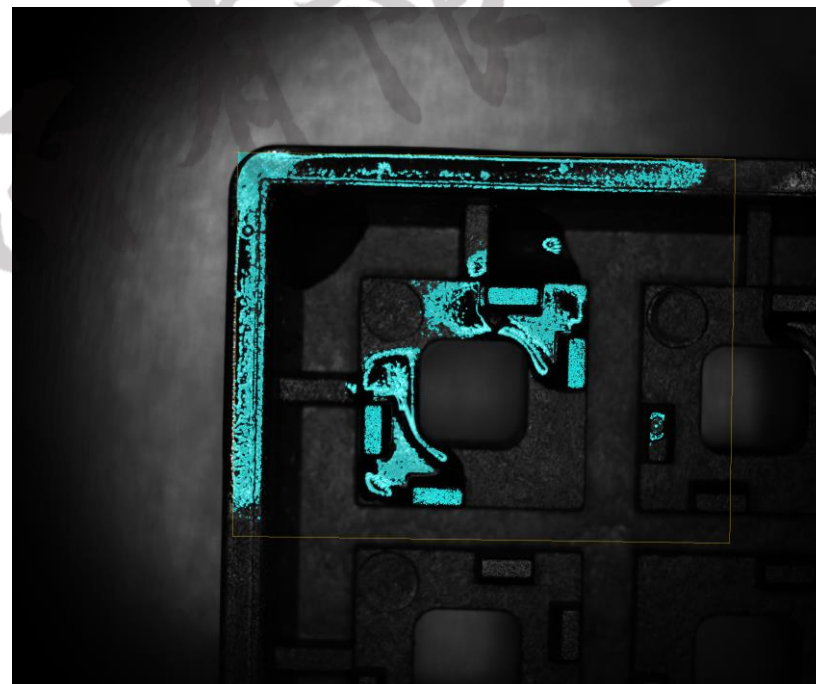
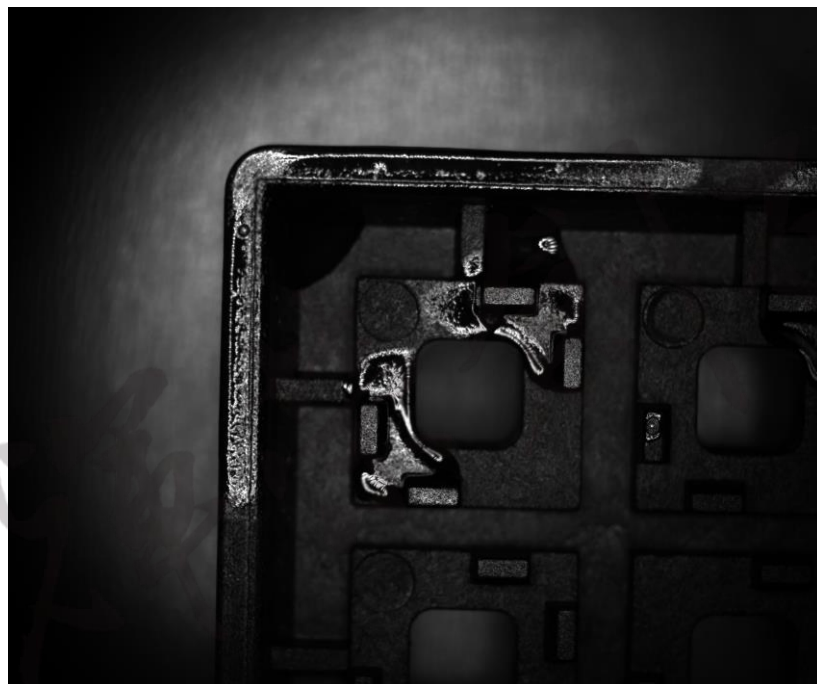
- 相機：
 - 晶片類型：IMX264
 - 快門類型：Global Shutter
 - 手動放料，實際上線時需要更大晶片尺寸的相機
- 鏡頭：HR230-5028
 - 工作距離：300mm
- 光源：特殊光場設計，將透明殘膠清楚顯現
 - 聯繫我們獲得更多資訊 websales@huirong.com.tw
- 軟體：優化計算使檢測更快更準確



HuiRong

輝榮創研有限公司

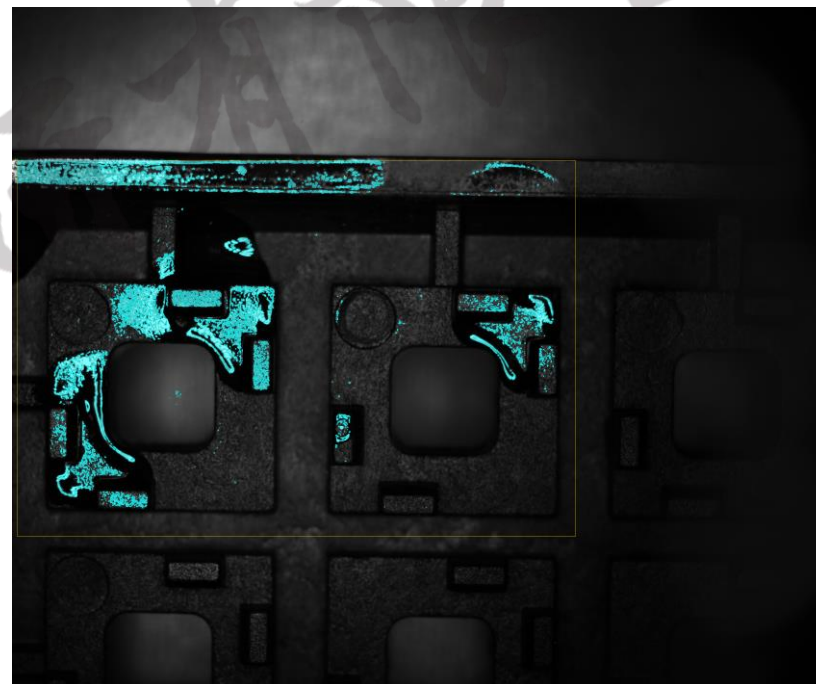
實際檢測結果



HuiRong

輝榮創研有限公司

實際檢測結果



HuiRong

輝榮創研有限公司