

FIC瑕疵檢測

輝榮創研有限公司

新竹縣竹北市科大一路282號

03-6573830 / 03-6573834

websales@huirong.com.tw



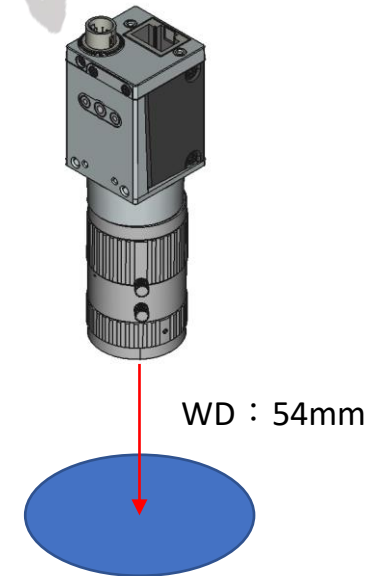
HuiRong

輝榮創研有限公司

測試環境

硬體配置：

- 相機：
 - 晶片型號：IMX264
 - 快門類型：Global
 - 震動盤送料帶(動態拍攝)需要全局快門
- 鏡頭：HR230-3528+10mm EXR
 - 工作距離：54mm
 - 物方解析：5.47um / pixel
- 光源：特殊光場設計使，使瑕疵特徵能穩定呈現
 - 聯絡我們獲得更多資訊 websales@huirong.com.tw
- 軟體：可切換多種不同的Recipe



實際檢測結果

視窗周遭保護蓋髒污



濾片漏光



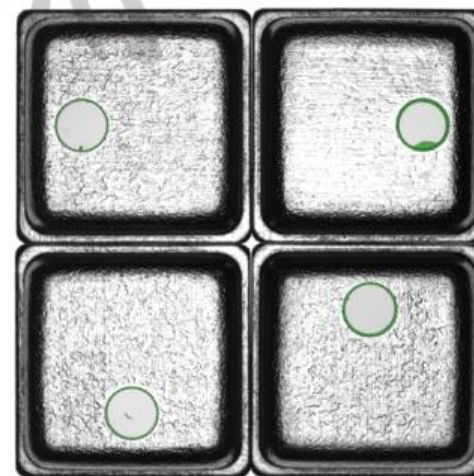
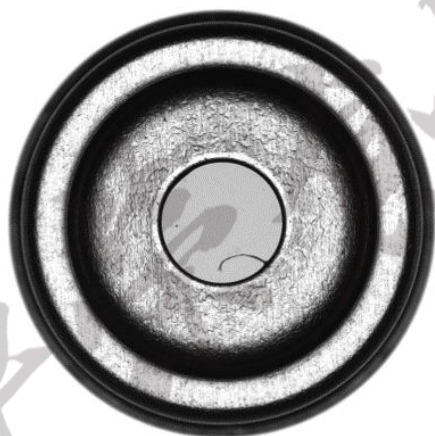
HuiRong

輝榮創研有限公司

實際檢測結果

濾片髒汙

可對應其他物件
簡單切換Recipe



HuiRong

輝榮創研有限公司