

機械齒輪間距量測

輝榮創研有限公司

新竹縣竹北市科大一路282號

03-6573830 / 03-6573834

websales@huirong.com.tw



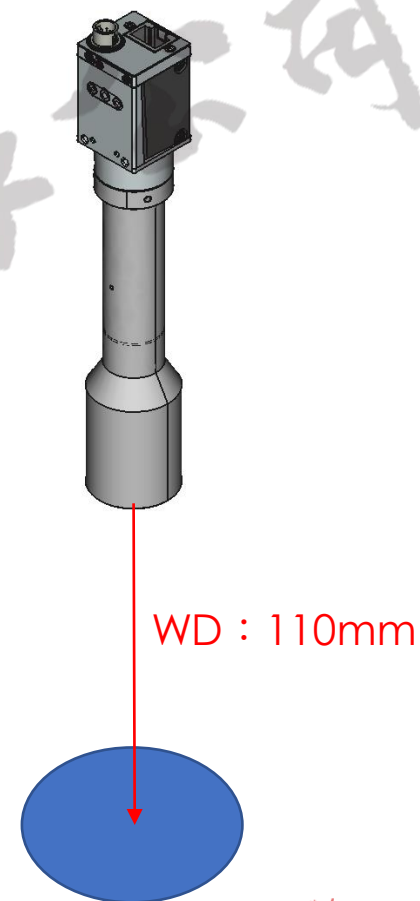
HuiRong

輝榮創研有限公司

測試環境(一)

硬體配置

- 相機：
 - 晶片型號：IMX264
 - 快門類型：Global Shutter
 - 旋轉檢測(動態拍攝)需要全局快門
- 鏡頭：HRH05-100AT
 - 工作距離：110mm
 - 視野大小：16.9 x 14.1mm
- 光源：特殊光場設計，創造量測範圍的外輪廓
 - 聯繫我們獲得更多資訊 websales@huirong.com.tw
- 軟體：優化計算使量測更快更準



HuiRong

輝榮創研有限公司

實際量測結果



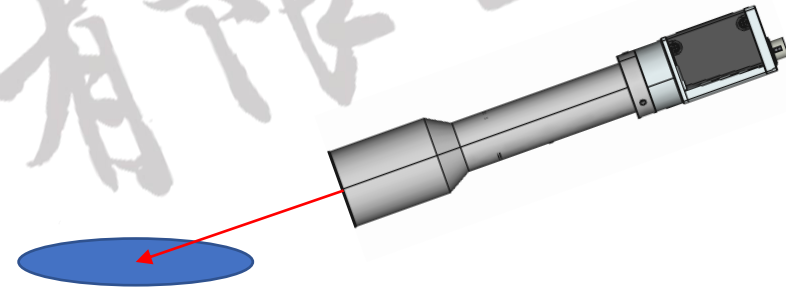
HuiRong

輝榮創研有限公司

測試環境(二)

硬體配置

- 相機：
 - 晶片型號：IMX264
 - 快門類型：Global Shutter
 - 旋轉檢測(動態拍攝)需要全局快門
- 鏡頭：HRH05-100AT
 - 工作距離：110mm
 - 視野大小：16.9 x 14.1mm
- 光源：特殊光場設計，創造量測範圍的外輪廓
 - 聯繫我們獲得更多資訊 websales@huirong.com.tw
- 軟體：優化計算使量測更快更準



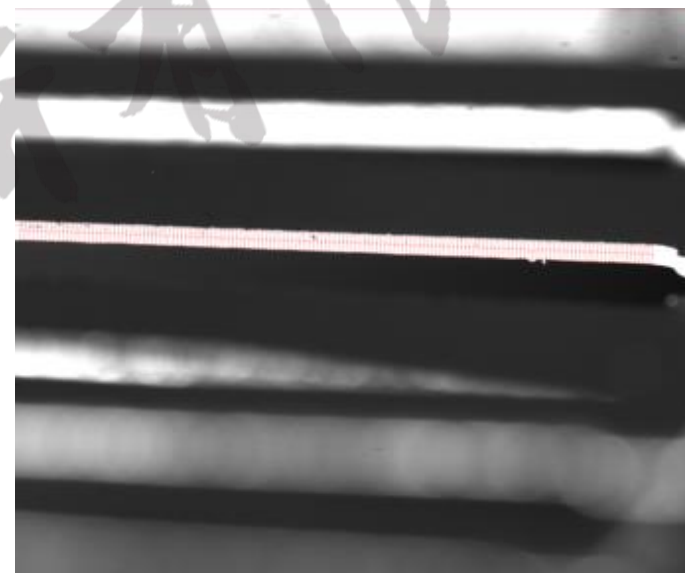
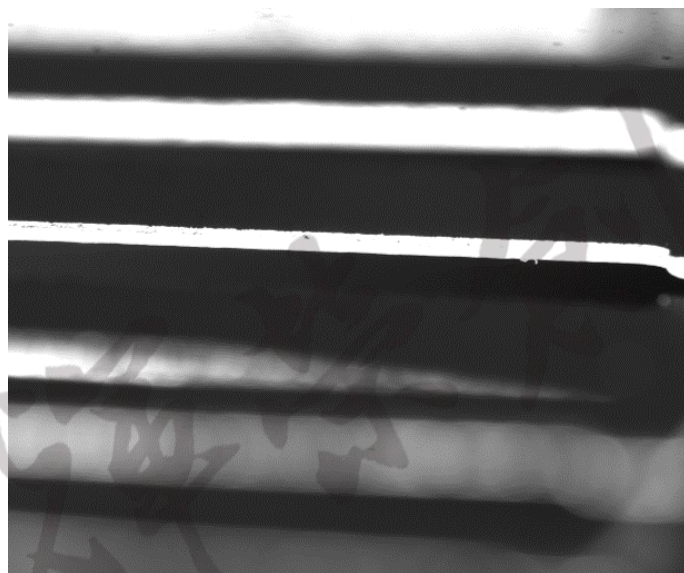
WD : 110mm



HuiRong

輝榮創研有限公司

實際量測結果



HuiRong

輝榮創研有限公司