

IC字碼與錫球瑕疵檢測

輝榮創研有限公司

新竹縣竹北市科大一路282號

03-6573830 / 03-6573834

websales@huirong.com.tw



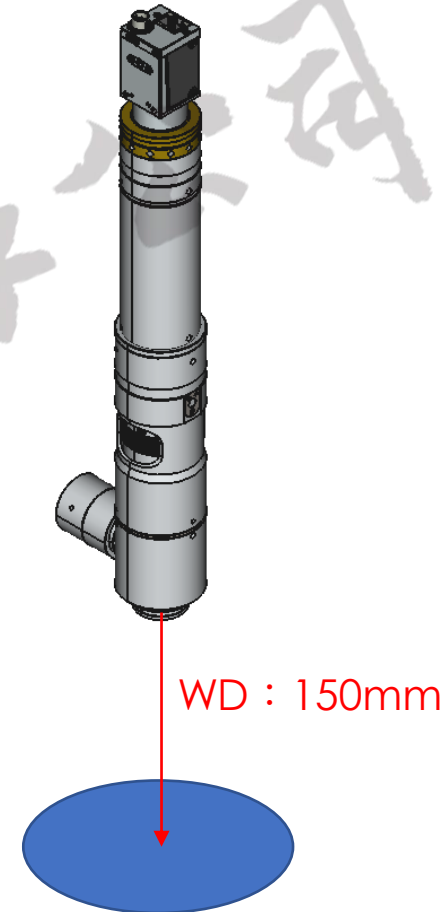
HuiRong

輝榮創研有限公司

測試環境

硬體配置

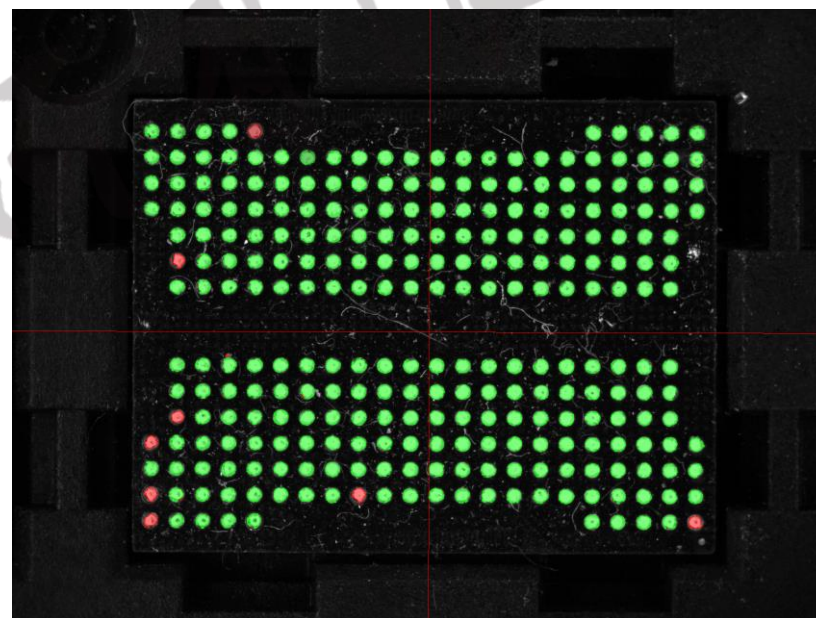
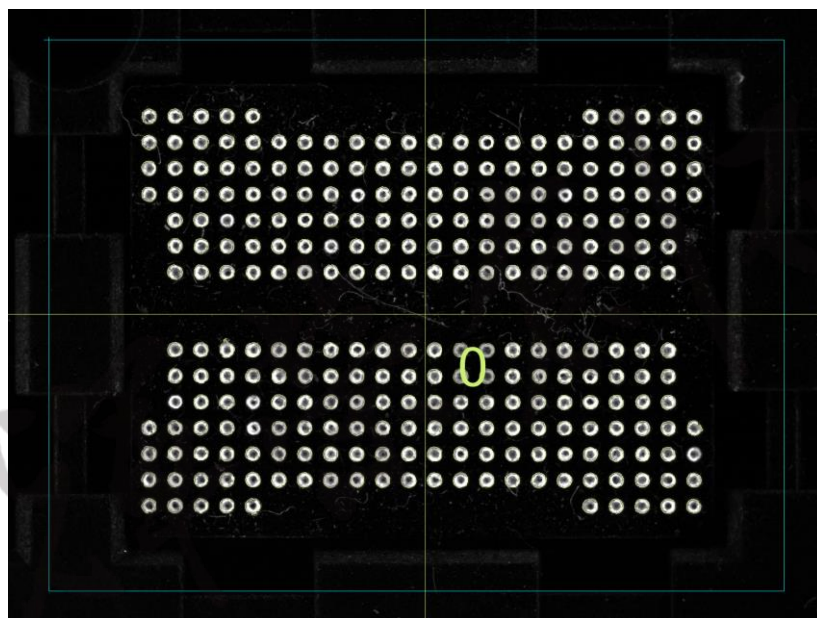
- 相機：
 - 晶片尺寸：7.2 x 5.4mm (1/1.8")
 - 快門類型：Global Shutter
 - Conveyor移動檢測(動態拍攝)需要全局快門
- 鏡頭：HRZ-0325C-K
 - 視野大小：24 x 18mm
 - 倍率：0.3X
 - 工作距離：150mm
- 光源：多光源創造的特殊光場設計，可針對不同表面材質進行檢測
 - 聯繫我們獲得更多資訊 websales@huirong.com.tw
- 軟體：優化計算使檢測更快更準確



HuiRong

輝榮創研有限公司

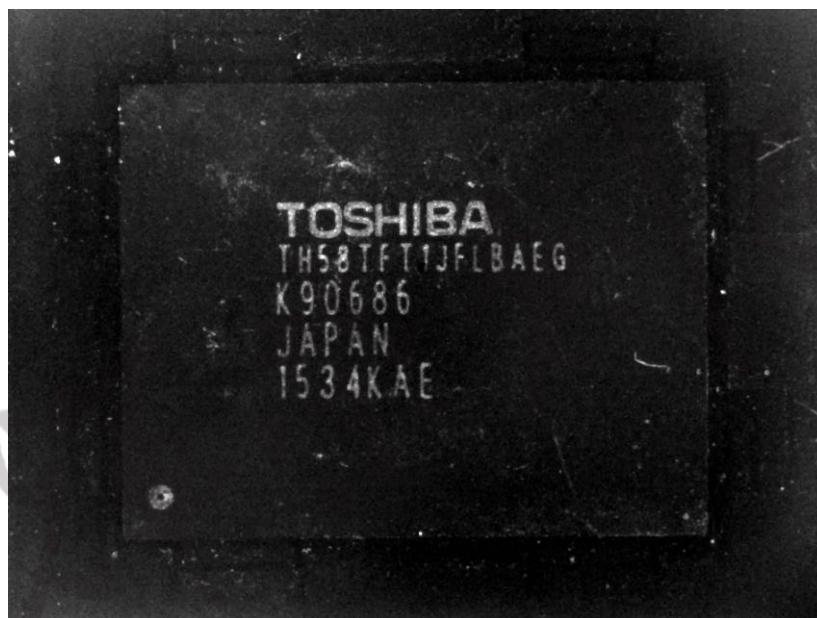
實際檢測結果



HuiRong

輝榮創研有限公司

實際檢測結果



HuiRong

輝榮創研有限公司