

標籤字元辨識(OCR)

輝榮創研有限公司

新竹縣竹北市科大一路282號

03-6573830 / 03-6573834

websales@huirong.com.tw



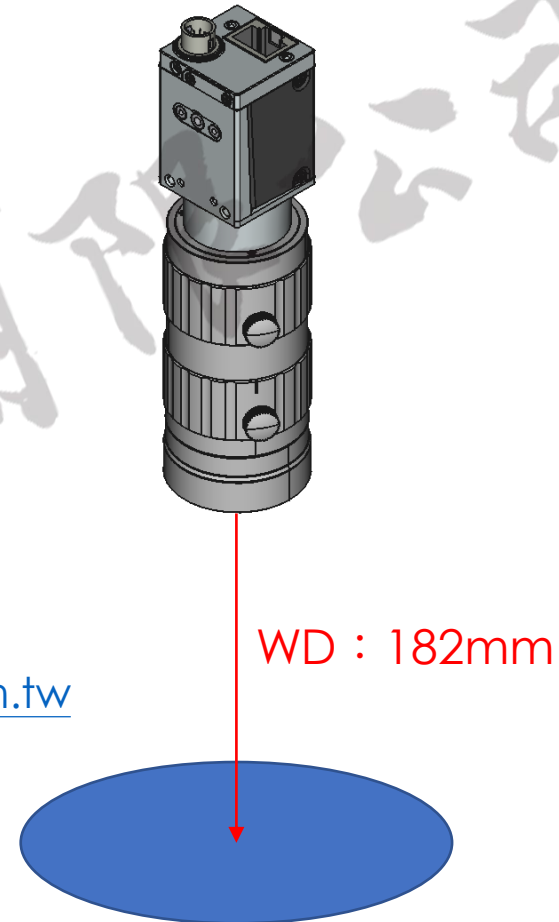
HuiRong

輝榮創研有限公司

測試環境

硬體配置

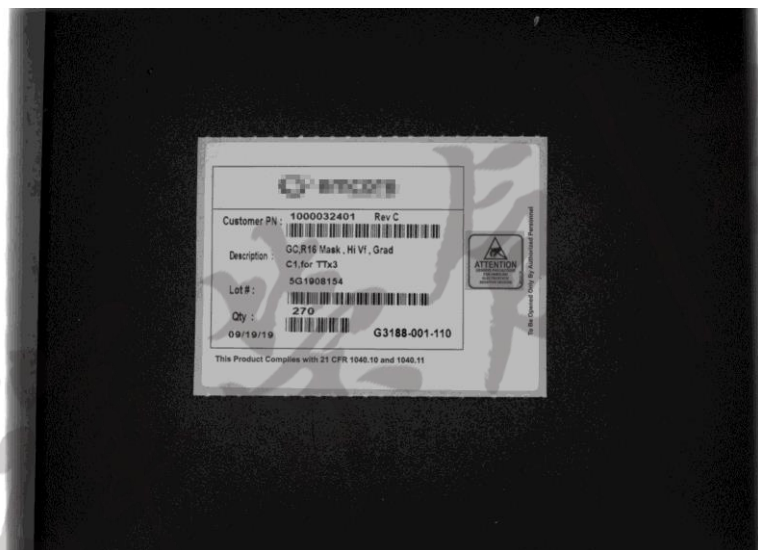
- 相機：
 - 晶片型號：IMX183 (1")
 - 快門類型：Rolling shutter
 - 輸送帶送料，取像時為靜態
- 鏡頭：HR111-1628
 - 工作距離：182mm
 - 視野範圍：135 x 90mm
- 光源：特殊光場設計，均勻分布在視野範圍內
 - 聯繫我們獲得更多資訊 websales@huirong.com.tw
- 軟體：優化計算使字元辨識更快更準確



HuiRong

輝榮創研有限公司

實際檢測結果



HuiRong

輝榮創研有限公司