

馬達輪轂角度辨識

輝榮創研有限公司

新竹縣竹北市科大一路282號

03-6573830 / 03-6573834

websales@huirong.com.tw



HuiRong

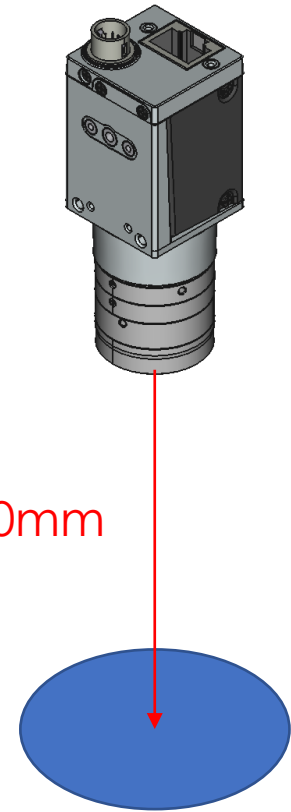
輝榮創研有限公司

測試環境

硬體配置：

- 相機：
 - 晶片尺寸：7.2 x 5.4mm (1/1.8")
 - 快門類型：Global shutter
 - 動態檢測(旋轉定位)需要全局快門
 - 測試快門：500us
- 鏡頭：HR118-0820
 - 測試光圈：F2.8
 - 工作距離：230mm
- 光源：特殊光場設計，均勻照射大面積輪轂
 - 聯繫我們獲得更多資訊 websales@huirong.com.tw
- 軟體：優化計算使定位更快更準
 - 淺顯易懂的使用者介面，方便使用單位操作

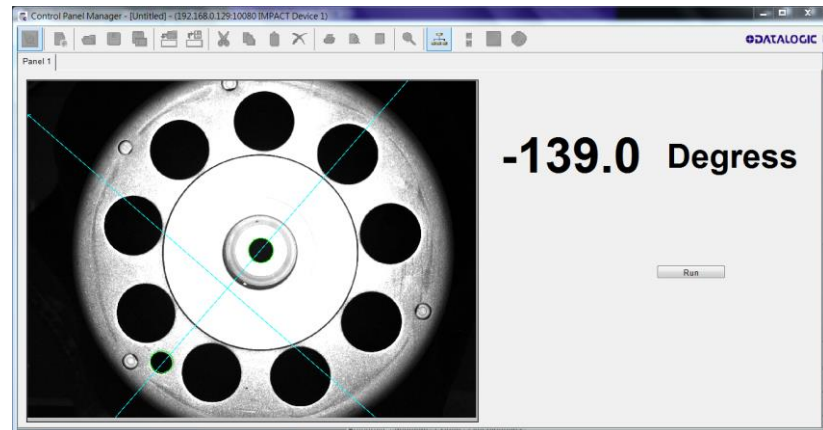
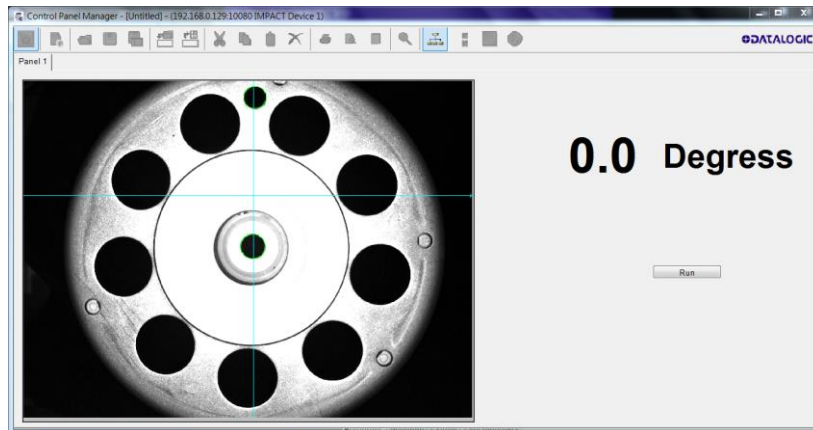
WD : 230mm



HuiRong

輝榮創研有限公司

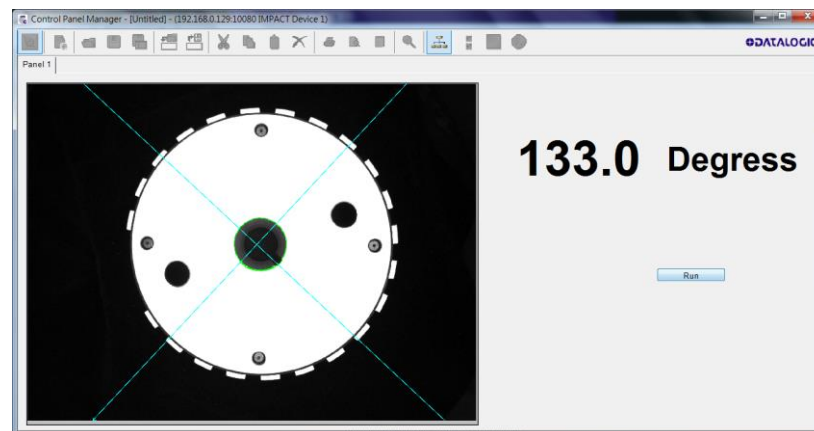
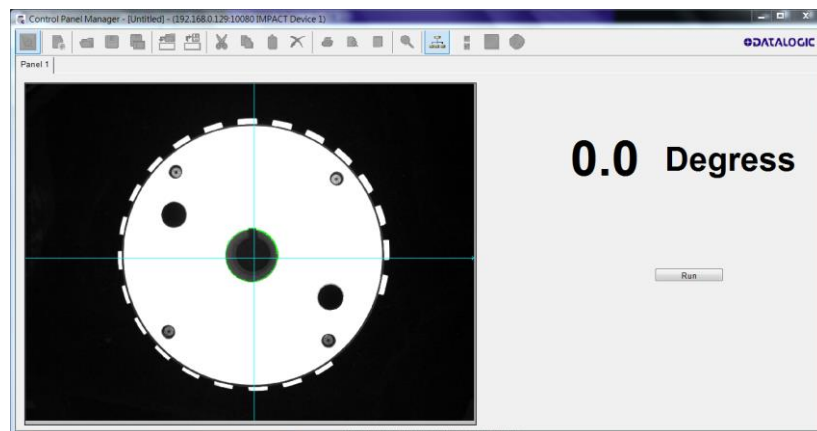
實際測試結果



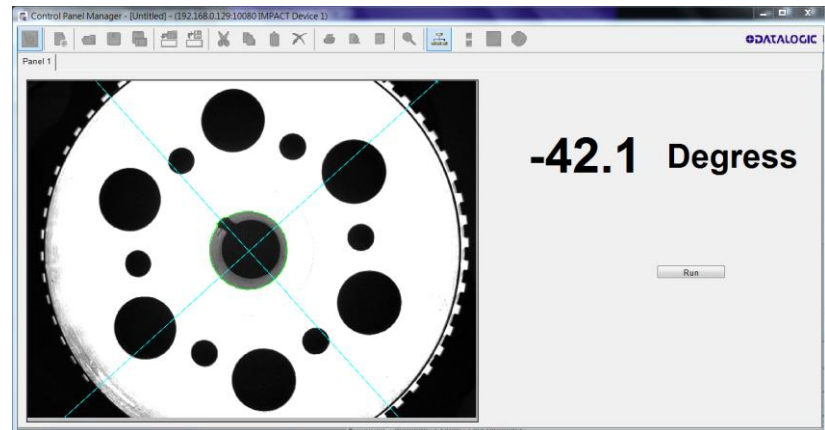
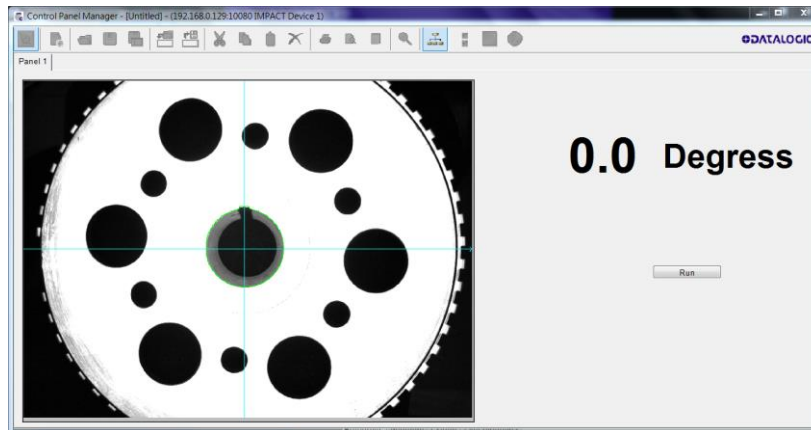
HuiRong

輝榮創研有限公司

實際測試結果



實際測試結果



HuiRong

輝榮創研有限公司