

微型醫療工具瑕疵檢測

輝榮創研有限公司

新竹縣竹北市科大一路282號

03-6573830 / 03-6573834

websales@huirong.com.tw



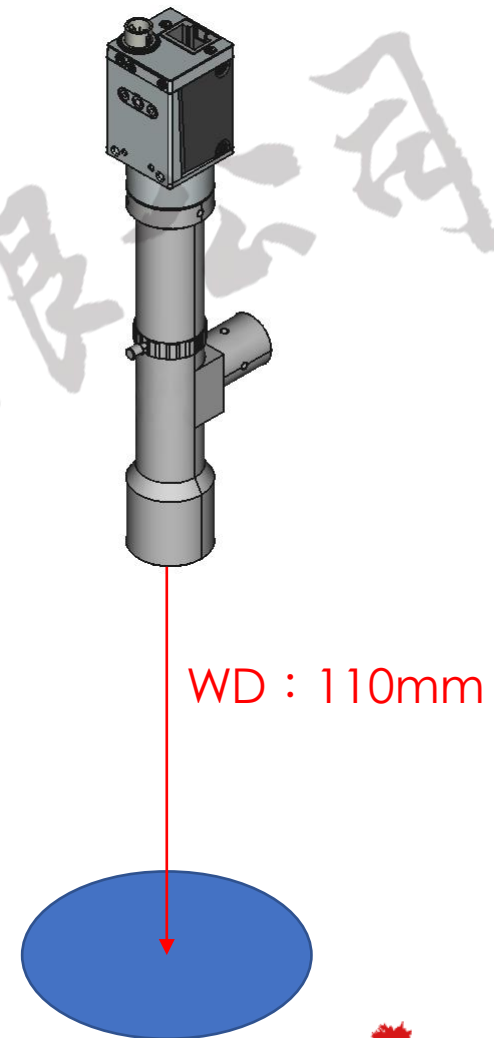
HuiRong

輝榮創研有限公司

測試環境

硬體配置

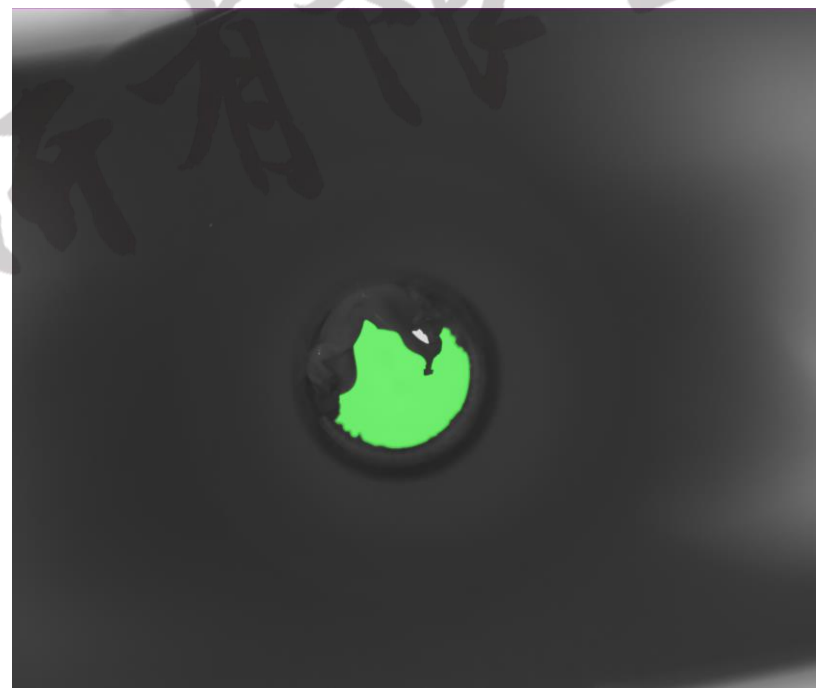
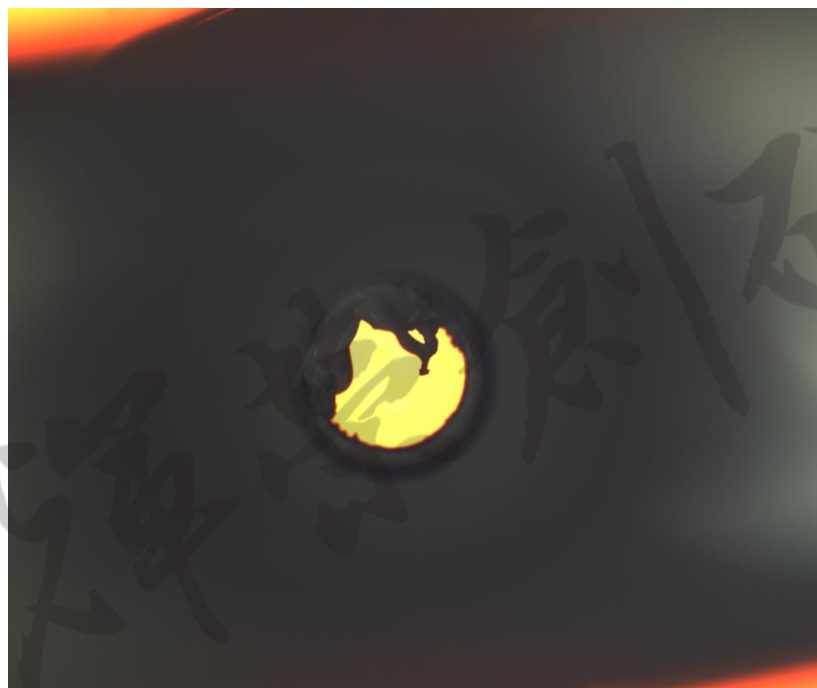
- 相機：
 - 晶片類型：IMX264
 - 快門類型：Global Shutter
- 鏡頭：HRH10-110CT-G
 - 倍率：1X
 - 工作距離：110mm
- 光源：複合式特殊光場設計，可以針對瑕疵樣態檢測
 - 聯繫我們獲得更多資訊 websales@huirong.com.tw
- 軟體：優化計算使瑕疵檢測又快又準



HuiRong

輝榮創研有限公司

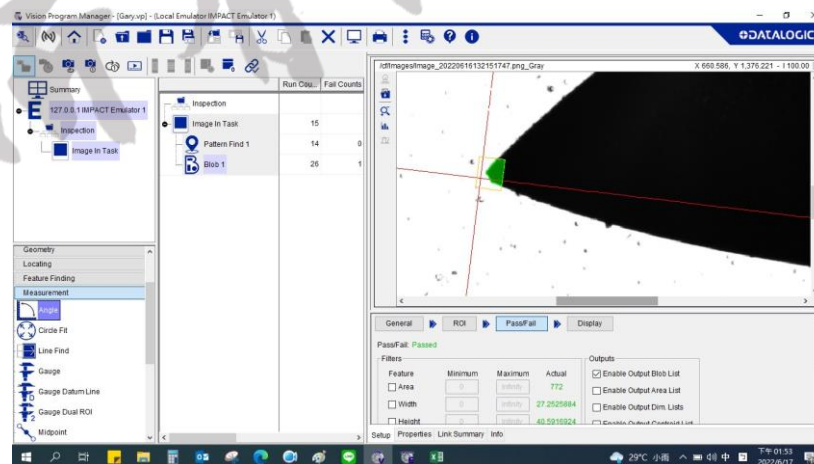
實際檢測結果



HuiRong

輝榮創研有限公司

實際檢測結果



HuiRong

輝榮創研有限公司