

# 端子座瑕疵檢測

輝榮創研有限公司

新竹縣竹北市科大一路282號

03-6573830 / 03-6573834

[websales@huirong.com.tw](mailto:websales@huirong.com.tw)



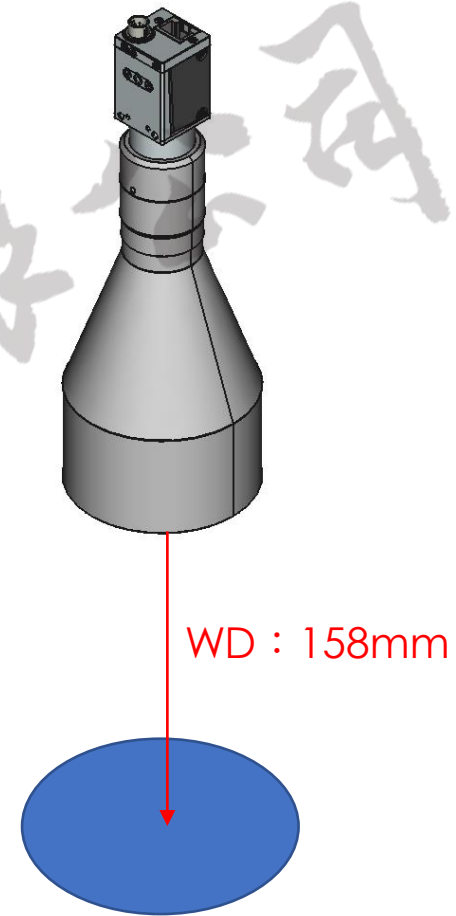
HuiRong

輝榮創研有限公司

# 測試環境

## 硬體配置

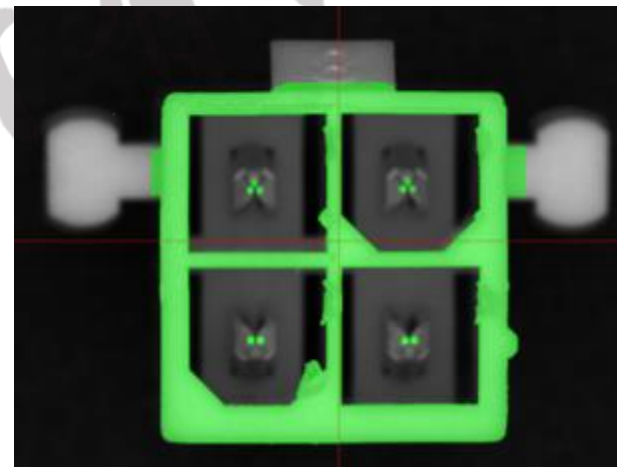
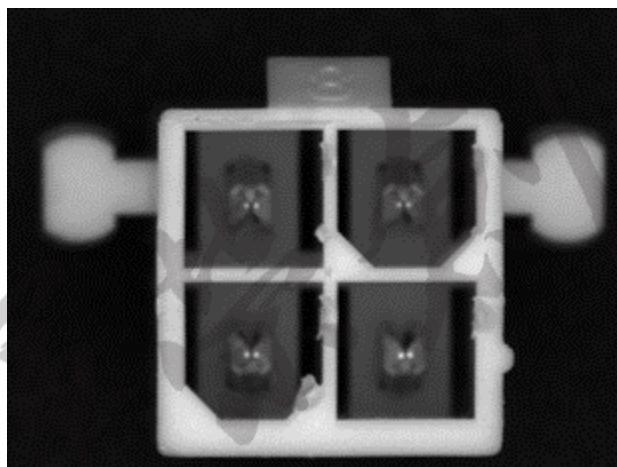
- 相機
  - 晶片型號：IMX264
  - 快門類型：Global shutter
    - 震動盤送料帶(動態拍攝)需要全局快門
- 鏡頭：HRDTCM230-64-AL
  - 工作距離：158+/-3mm
  - 視野大小：48 x 40mm
- 光源：特殊光場設計，光源打入狹窄孔內確認端子有無
  - 聯繫我們獲得更多資訊 [websales@huirong.com.tw](mailto:websales@huirong.com.tw)
- 軟體：優化計算使端子有無辨識又快又準



HuiRong

輝榮創研有限公司

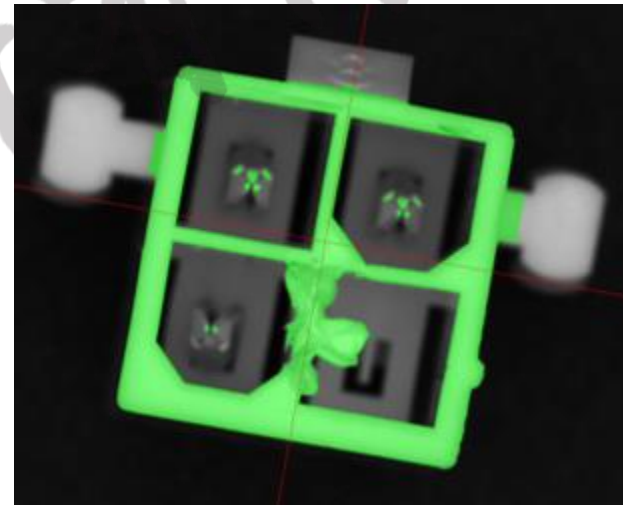
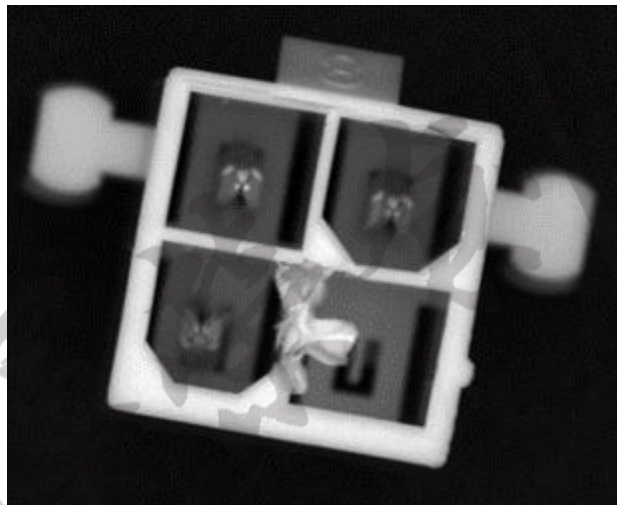
# 實際檢測結果-OK



HuiRong

輝榮創研有限公司

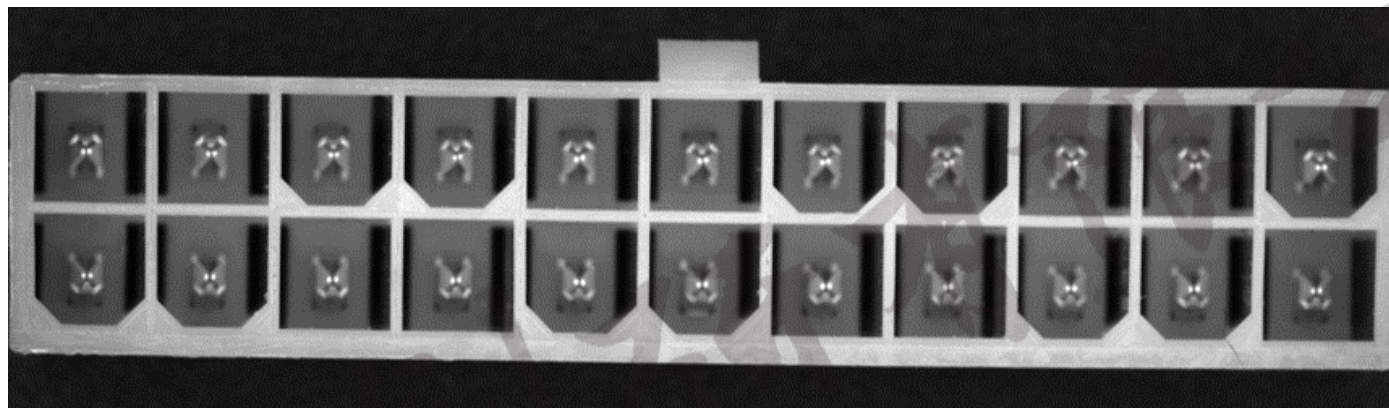
# 實際檢測結果-NG



HuiRong

輝榮創研有限公司

# 實際檢測結果



HuiRong

輝榮創研有限公司