

有膜料帶檢測

輝榮創研有限公司

新竹縣竹北市科大一路282號

03-6573830 / 03-6573834

websales@huirong.com.tw



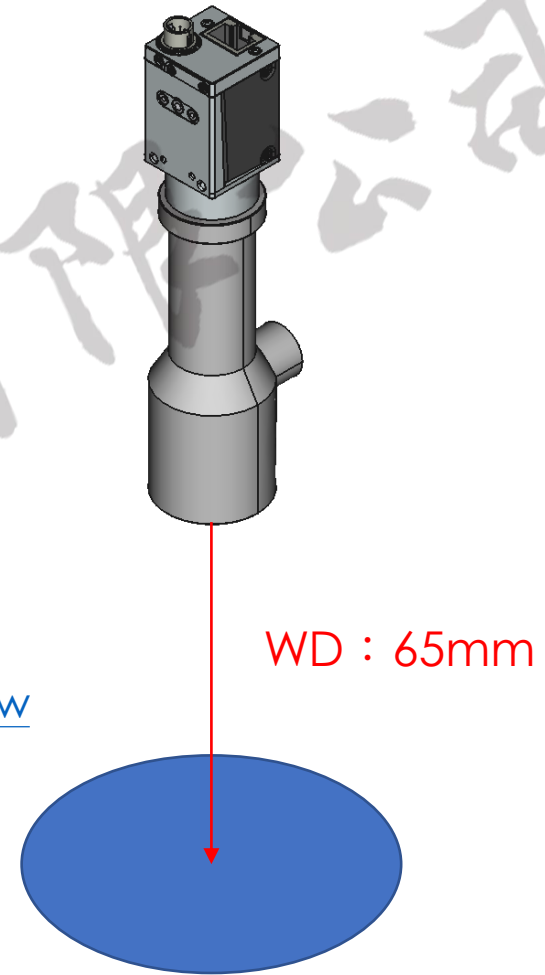
HuiRong

輝榮創研有限公司

測試環境

硬體配置：

- 相機：
 - 晶片型號：ICX618 (1/4")
 - 快門類型：Global shutter
 - 自動收料(動態拍攝)需要全局快門
- 鏡頭：HRH05-65CT
 - 工作距離：65mm
 - 視野範圍：7.4 x 5.5mm
- 光源：特殊光場設計，消除料帶上封膜的反光
 - 聯繫我們獲得更多資訊 websales@huirong.com.tw
- 軟體：優化計算使辨識更快更準

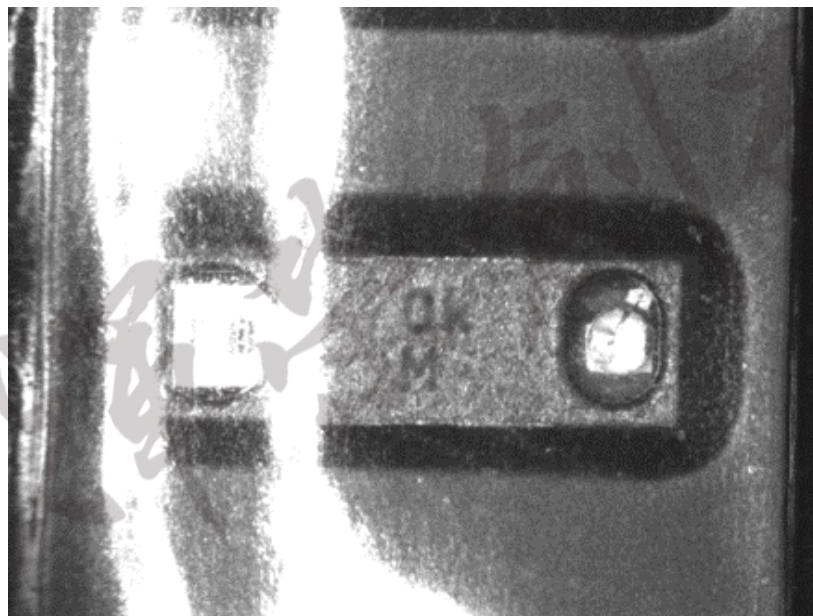


HuiRong

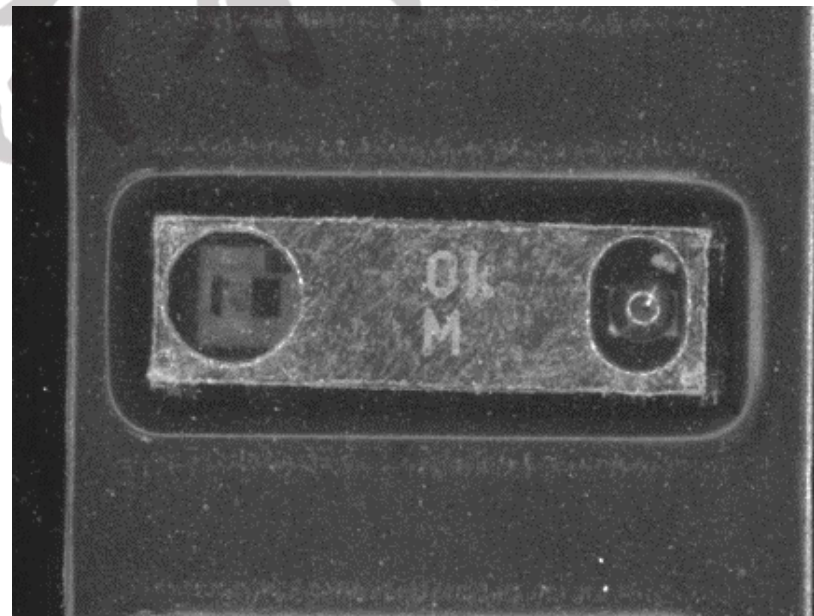
輝榮創研有限公司

實際檢測結果

一般光場



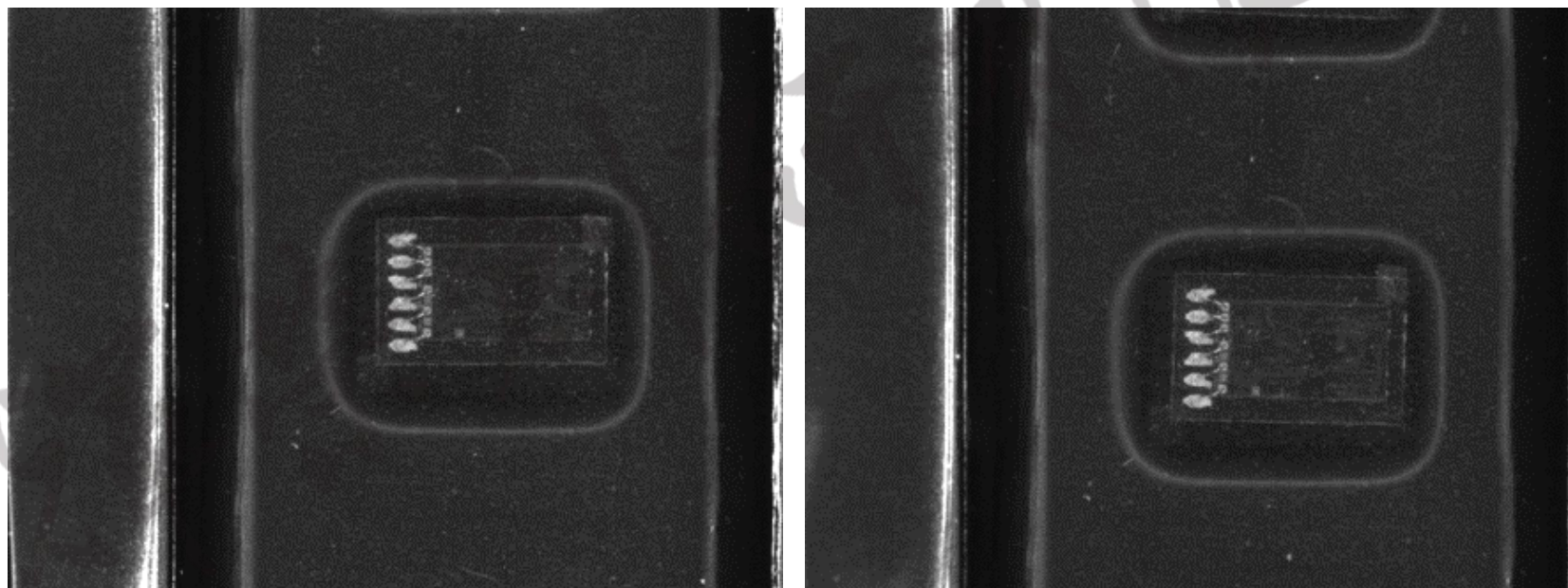
特殊光場



HuiRong

輝榮創研有限公司

實際檢測結果



HuiRong

輝榮創研有限公司