

連接器瑕疵檢測

輝榮創研有限公司

新竹縣竹北市科大一路282號

03-6573830 / 03-6573834

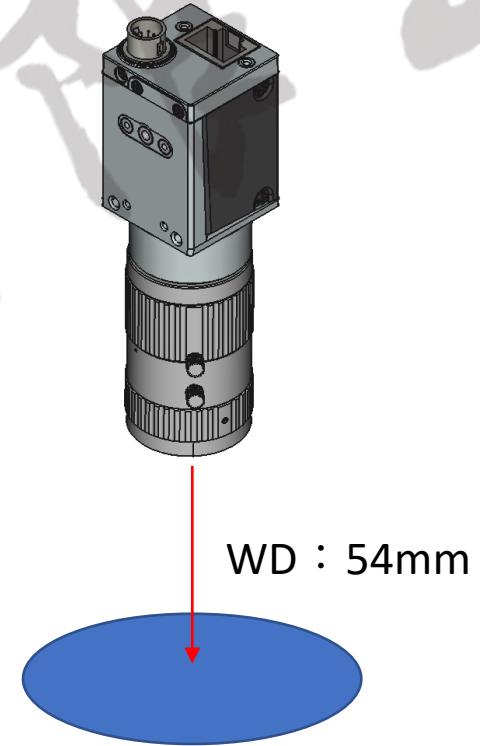
websales@huirong.com.tw



測試環境

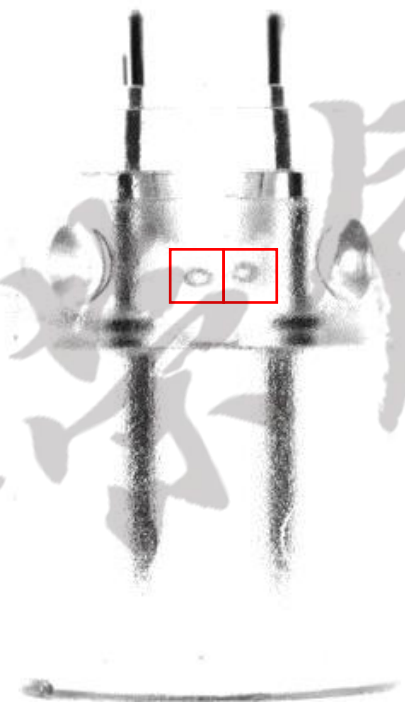
硬體配置：

- 相機：
 - 晶片型號：IMX264
 - 快門類型：Global
 - 最大速度：23 fps
- 鏡頭：HR230-3528 +10mm EXR
 - 工作距離：54mm
 - 物方解析：5.47um/ pixel
- 光源：特殊光場設計使氣泡瑕疵特徵能穩定呈現
 - 聯繫我們獲得更多資訊 websales@huirong.com.tw
- 軟體：優化計算讓瑕疵能穩定被檢出

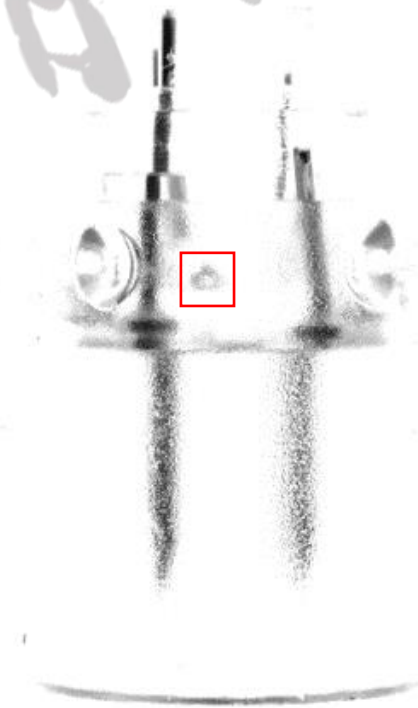


實際檢測結果

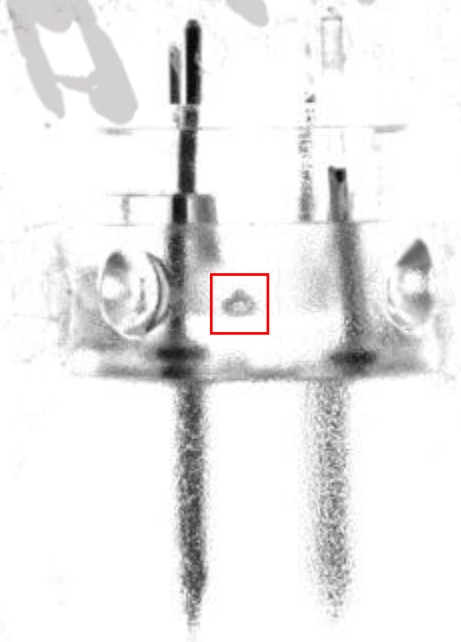
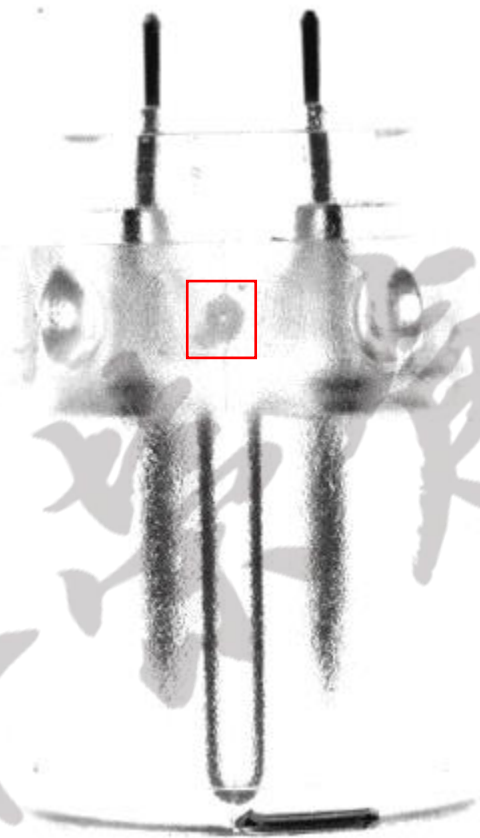
塑膠射出製程產生的氣泡瑕疵



各種角度下的氣泡瑕疵



實際檢測結果



HuiRong

輝榮創研有限公司