

飲料杯外觀瑕疵檢測

輝榮創研有限公司

新竹縣竹北市科大一路282號

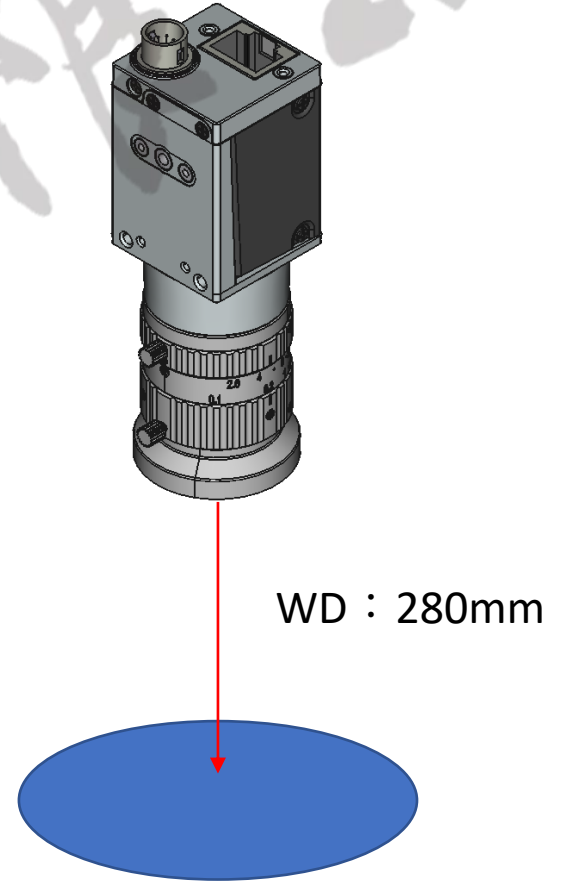
03-6573830 / 03-6573834

websales@huirong.com.tw

測試環境

硬體配置：

- 相機：
 - 晶片型號：IMX264
 - 快門類型：Global
 - 輸送帶(動態拍攝)需要全局快門
 - 快門速度：4000us
- 鏡頭：HR238-0828
 - 光圈：f2.8
 - 工作距離：280mm
- 光源：特殊光場設計強化飲料杯外輪廓
 - 聯繫我們獲得更多資訊
websales@huirong.com.tw
- 軟體：優化影像處理使檢測更快更準

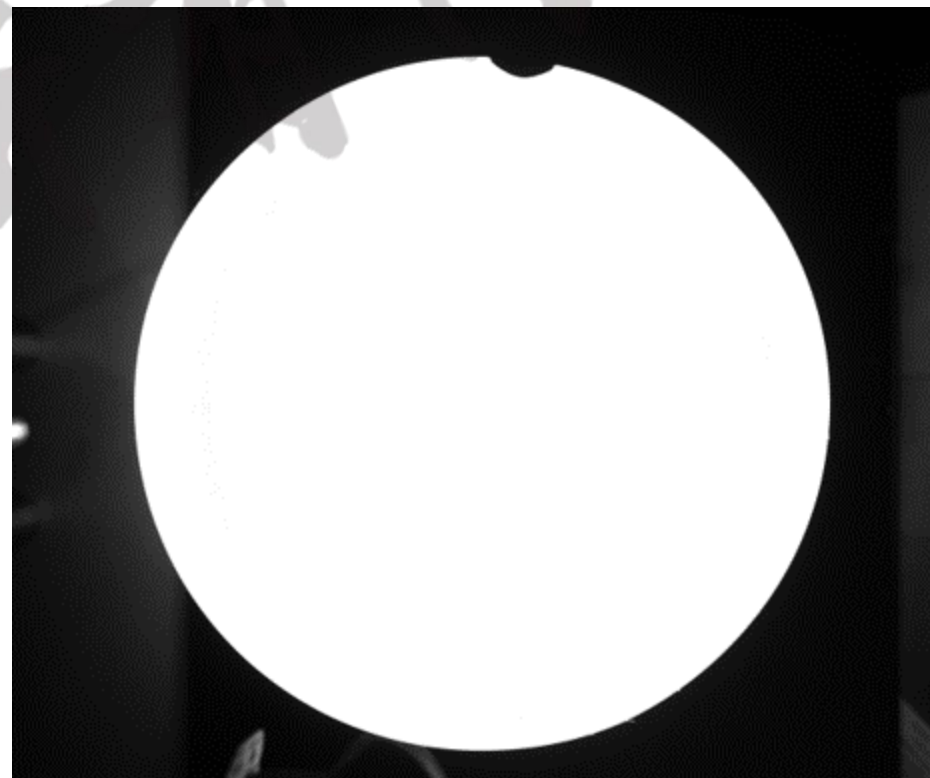


實際檢測結果-杯緣

杯緣毛邊



杯緣變形



實際檢測結果-杯底

正常杯底



杯底變形

