

隱形眼鏡包裝字元辨識

輝榮創研有限公司

新竹縣竹北市科大一路282號

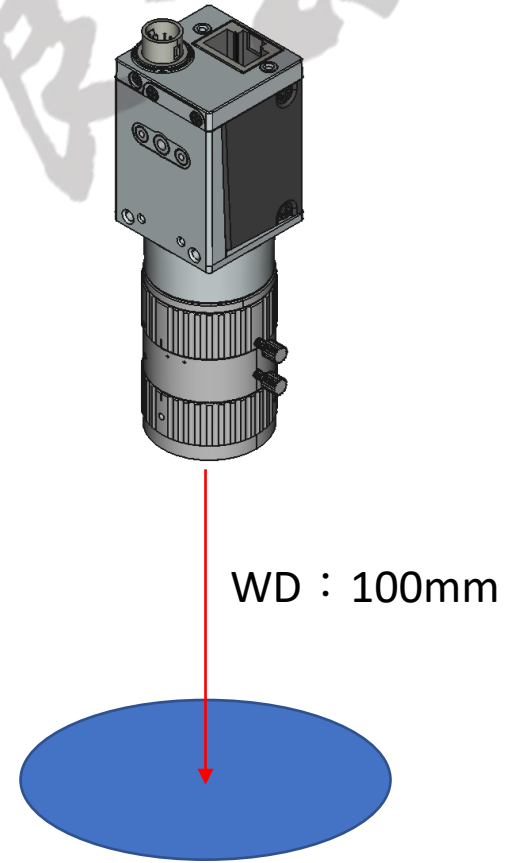
03-6573830 / 03-6573834

websales@huirong.com.tw

環境配置

硬體配置：

- 相機：
 - 晶片型號：IMX264
 - 快門類型：Global
 - 輸送帶(動態拍攝)需要全局快門
- 鏡頭：HR230-1628
 - 工作距離：100mm
- 光源：特殊光場設計均勻照射大面積被測物
 - 聯繫我們獲得更多資訊 websales@huirong.com.tw
- 軟體：優化影像處理使字元辨識更加準確

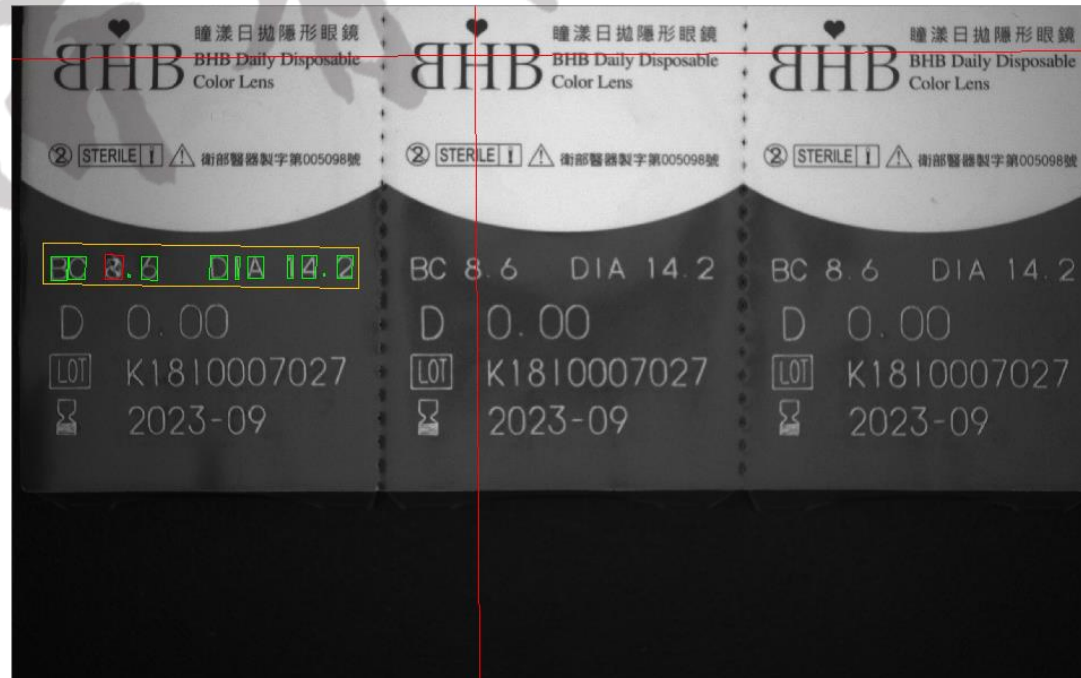


實際檢測結果

OK



NG



實際檢測結果

